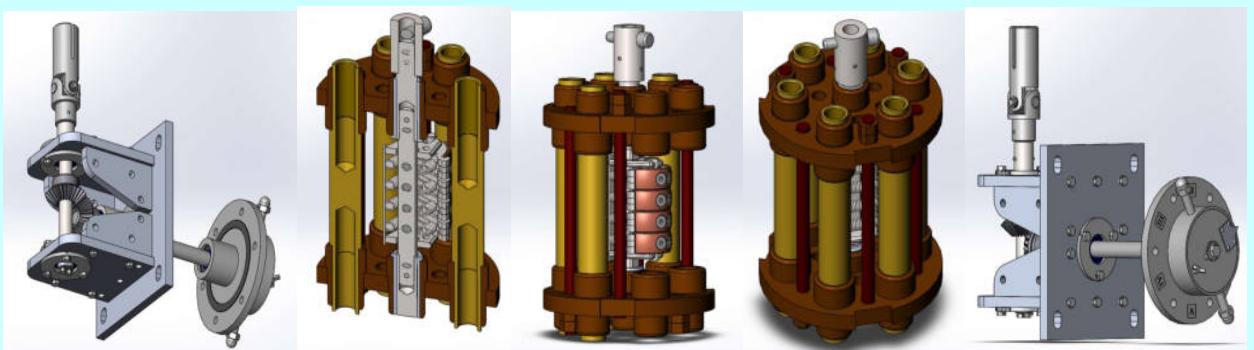
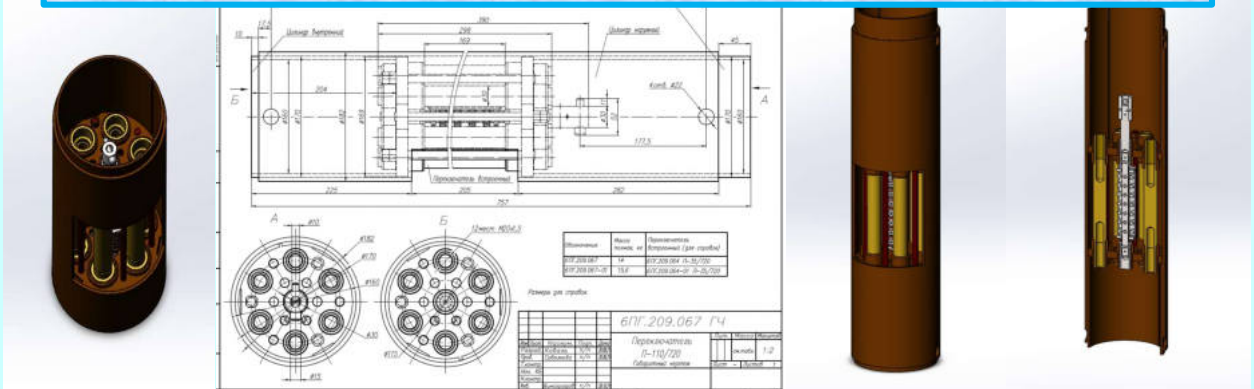


ПЕРЕКЛЮЧАЮЩИЕ УСТРОЙСТВА ПБВ ОДНОФАЗНЫЕ ТИПА  
 «П» С ТРУБЧАТЫМИ НЕПОДВИЖНЫМИ КОНТАКТАМИ  
 ПРОИЗВОДСТВА ООО «ПРОМЭЛЕКТРОИНЖИНИРИНГ» ДЛЯ  
 ТРАНСФОРМАТОРОВ КЛАССОВ НАПРЯЖЕНИЯ 35 и 110 кВ С  
 НОМИНАЛЬНЫМИ ТОКАМИ ОТ 320 ДО 1250 А (АНАЛОГИ  
 ПЕРЕКЛЮЧАТЕЛЕЙ ООО «ТОЛЬЯТТИНСКИЙ  
 ТРАНСФОРМАТОР»)



## ВВЕДЕНИЕ

Одной из серий переключающих устройств ПБВ, выпускаемых ООО «Промэлектроинжиниринг», являются устройства ПБВ однофазные типа П с трубчатыми неподвижными контактами для трансформаторов классов напряжения 35 и 110 кВ с номинальными токами от 320 до 1250 А на 5 положений (аналоги переключателей ООО «Тольяттинский трансформатор»).

Указанные устройства характеризуются наличием трубчатых неподвижных контактов, замыкание которых между собой обеспечивается набором специальных подпружиненных токопроводящих сегментов, расположенных на вращающемся валу. При общем числе положений равном пяти каждое следующее положение переключателя обеспечивается поворотом вала на 60°.

Положения переключателя самофиксирующиеся, что обеспечивается пружинами сегментов путем обеспечения неустойчивости в промежуточных положениях.

На листах 6, 7, 8, 9, 10, 11 представлены переключатели на 35 кВ на токи 320, 400, 500, 630, 720, 1000, 1250 А с разъемным соединением с ответвлениями с названиями, соответственно, П-35/320, П-35/400, П-35/500, П-35/630, П-35/720, П-35/1000, П-35/1250.

На листах 12, 13 представлены переключатели на 110 кВ на токи 1000, 1250 А с разъемным соединением с ответвлениями с названиями, не экранированные изоляционными цилиндрами, соответственно, П-110/1000, П-110/1250.

В таблице 1 представлено соответствие переключателей на 35 кВ и 110 кВ с разъемным соединением с ответвлениями производства ООО «Промэлектроинжиниринг» переключателям производства ООО «Тольяттинский трансформатор».

Таблица 1

Название переключателя	Номер листа	Номер чертежа предприятия	
		Промэлектроинжиниринг	Тольяттинский трансформатор
П-35/320	5	6ПГ.209.051	ВЕИЮ.674254.001
		6ПГ.209.051-01	-
П-35/400	6	6ПГ.209.062	-
		6ПГ.209.062-01	-
П-35/500	7	6ПГ.209.063	-
		6ПГ.209.063-01	-
П-35/630	8	6ПГ.209.053	ВЕИЮ.642285.002
		6ПГ.209.053-01	-
П-35/720	9	6ПГ.209.064	-
		6ПГ.209.064-01	-
П-35/1000	10	6ПГ.209.057	-
		6ПГ.209.057-01	-
		6ПГ.209.057-02	-

**Продолжение таблицы 1**

Название переключателя	Номер листа	Номер чертежа предприятия	
		Промэлектротехинжиниринг	Тольяттинский трансформатор
П-35/1250	11	6ПГ.209.055	ВЕИЮ.642285.001
		6ПГ.209.055-01	-
		6ПГ.209.055-02	-
П-110/1000	12	6ПГ.209.068	ВЕИЮ.642285.001-01
		6ПГ.209.068-01	-
		6ПГ.209.068-02	-
П-110/1250	13	6ПГ.209.069	ВЕИЮ.642285.001-02
		6ПГ.209.069-01	-
		6ПГ.209.069-02	-

На листах 14, 15, 16, 17, 18, 19, 20 представлены переключатели на 110 кВ на токи 320, 400, 500, 630, 720, 1000, 1250 А с разъемным соединением с ответвлениями с названиями, соответственно, П-35/320, П-35/400, П-35/500, П-35/630, П-35/720, П-35/1000, П-35/1250, экранированные изоляционными цилиндрами.

В таблице 2 представлено соответствие переключателей на 110 кВ с разъемным соединением с ответвлениями, экранированных изоляционными цилиндрами, производства ООО «Промэлектротехинжиниринг» переключателям производства ООО «Тольяттинский трансформатор».

**Таблица 2**

Название переключателя	Номер листа	Номер чертежа предприятия	
		Промэлектротехинжиниринг	Тольяттинский трансформатор
П-110/320	14	6ПГ.209.052	-
		6ПГ.209.052-01	-
П-110/400	15	6ПГ.209.065	-
		6ПГ.209.065-01	-
П-110/500	16	6ПГ.209.066	-
		6ПГ.209.066-01	-
П-110/630	17	6ПГ.209.054	-
		6ПГ.209.054-01	-
П-110/720	18	6ПГ.209.067	-
		6ПГ.209.067-01	-
П-110/1000	19	6ПГ.209.058	-
		6ПГ.209.058-01	-
		6ПГ.209.058-02	-
П-110/1250	20	6ПГ.209.056	-
		6ПГ.209.056-01	-
		6ПГ.209.056-02	-

На листах 21, 22 представлены переключатели на 35 кВ на ток 720А с неразъемным соединением с ответвлениями с названием П-35/720.

В таблице 3 представлено соответствие переключателей на 35 кВ на ток 720А с неразъемным соединением с ответвлениями с названием П-35/720, производства ООО «Промэлектроинжиниринг» с переключателями производства ООО «Тольяттинский трансформатор».

**Таблица 3 соответствия размеров и масс переключателей переключателям производства ООО «Тольяттинский трансформатор»**

Обозначение	Обозначение на заводе в Тольятти	Соответствие	
		Размеров	Масс
6ПГ.209.059	ВЕИЮ.674254.004-02	+	+
6ПГ.209.059-01	ВЕИЮ.674254.004-03	+	+
6ПГ.209.059-02	ВЕИЮ.674254.004-04	+	+
6ПГ.209.059-03	ВЕИЮ.674254.004-06	+	+
6ПГ.209.059-04	ВЕИЮ.674254.004-07	+	+
6ПГ.209.059-05	ВЕИЮ.674254.004-08	+	+
6ПГ.209.059-06	ВЕИЮ.674254.004-09	+	+
6ПГ.209.059-07	ВЕИЮ.674254.004-11	+	+
6ПГ.209.059-08	ВЕИЮ.674254.004-18	+	+
6ПГ.209.059-09	ВЕИЮ.674254.004-19	+	+
6ПГ.209.059-10	ВЕИЮ.674254.004-02	+	-
6ПГ.209.059-11	ВЕИЮ.674254.004-03	+	-
6ПГ.209.059-12	ВЕИЮ.674254.004-04	+	-
6ПГ.209.059-13	ВЕИЮ.674254.004-06	+	-
6ПГ.209.059-14	ВЕИЮ.674254.004-07	+	-
6ПГ.209.059-15	ВЕИЮ.674254.004-08	+	-
6ПГ.209.059-16	ВЕИЮ.674254.004-09	+	-
6ПГ.209.059-17	ВЕИЮ.674254.004-11	+	-
6ПГ.209.059-18	ВЕИЮ.674254.004-18	+	-
6ПГ.209.059-19	ВЕИЮ.674254.004-19	+	-

На листе 23 представлены переключатели на 35 кВ на ток 1200А с неразъемным соединением с ответвлениями с названием П-35/1200.

В таблице 4 представлено соответствие переключателей на 35 кВ на ток 1200А с неразъемным соединением с ответвлениями с названием П-35/1200, производства ООО «Промэлектроинжиниринг» с переключателями производства ООО «Тольяттинский трансформатор».

**Таблица 4 соответствия размеров и масс переключателей переключателям производства ООО «Тольяттинский трансформатор»**

Обозначение	Обозначение на заводе в Тольятти	Соответствие	
		Размеров	Масс
6ПГ.209.061	ВЕИЮ.674254.004-01	+	+
6ПГ.209.061-01	ВЕИЮ.674254.004-15	+	+
6ПГ.209.061-02	ВЕИЮ.674254.004-16	+	+

**Продолжение таблицы 4**

Обозначение	Обозначение на заводе в Тольятти	Соответствие	
		Размеров	Масс
6ПГ.209.061-03	ВЕИЮ.674254.004-17	+	+
6ПГ.209.061-04	ВЕИЮ.674254.004-20	+	+
6ПГ.209.061-05	ВЕИЮ.674254.004-21	+	+
6ПГ.209.061-06	ВЕИЮ.674254.004-23	+	+

На листе 24 представлен ручной привод на 5 положений типа ПР-5, а на листе 25 угловой привод с размерами, соответствующими приводам производства ООО «Тольяттинский трансформатор», см. таблицу 5.

**Таблица 5**

**Таблица соответствия приводам ООО «Тольяттинский трансформатор»**

Чертеж 6ПГ.762.044-..	Чертеж ООО «ТТ»
6ПГ.762.044	ВЕИЮ.303413.001-00.00
6ПГ.762.044-01	ВЕИЮ.303413.001-01.00
6ПГ.762.044-03	ВЕИЮ.303413.001-03.00
6ПГ.762.044-04	ВЕИЮ.303413.001-04.00
6ПГ.762.044-05	ВЕИЮ.303413.001-05.00
6ПГ.762.044-06	ВЕИЮ.303413.001-06.00

На листе 26 представлены валы приводов с размерами, соответствующими валам производства ООО «Тольяттинский трансформатор», см. таблицу 6.

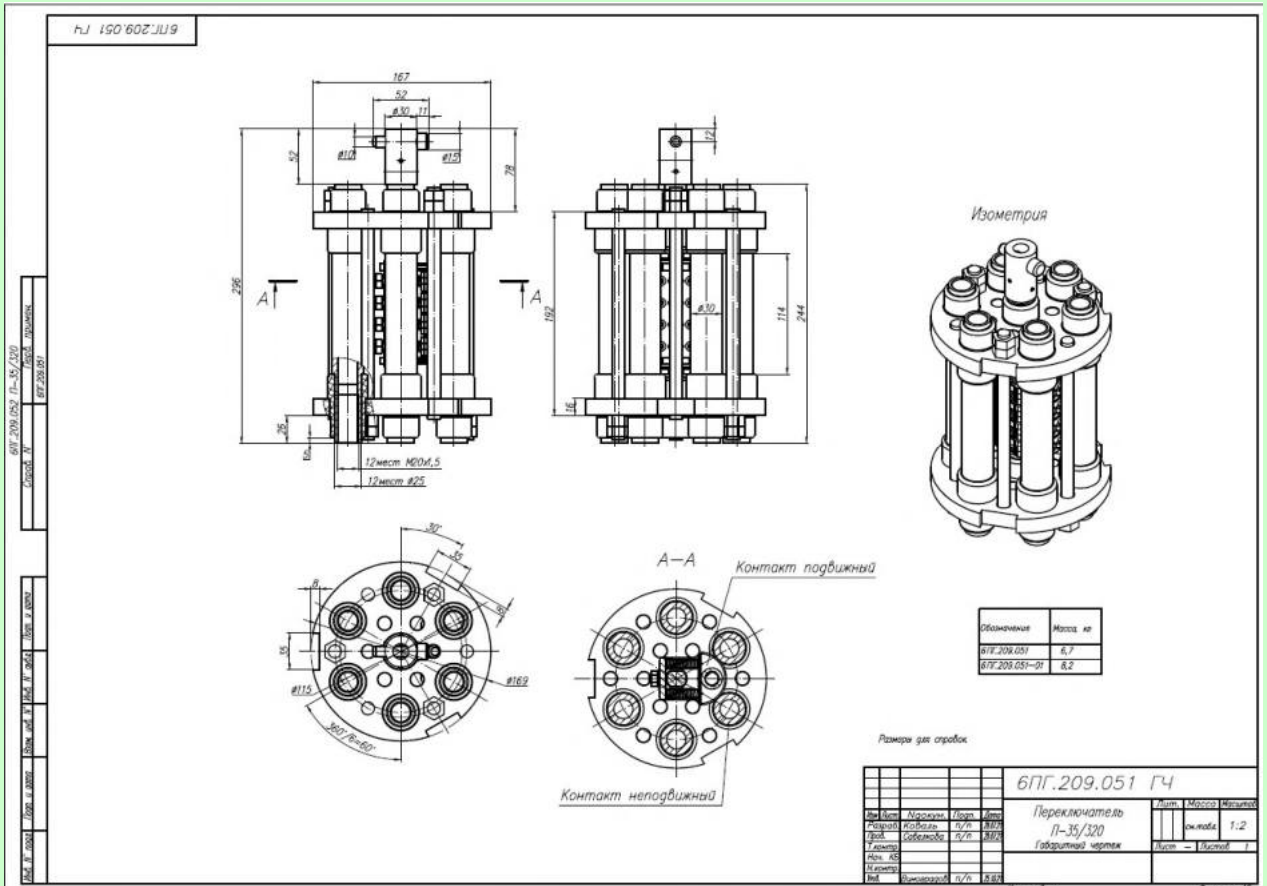
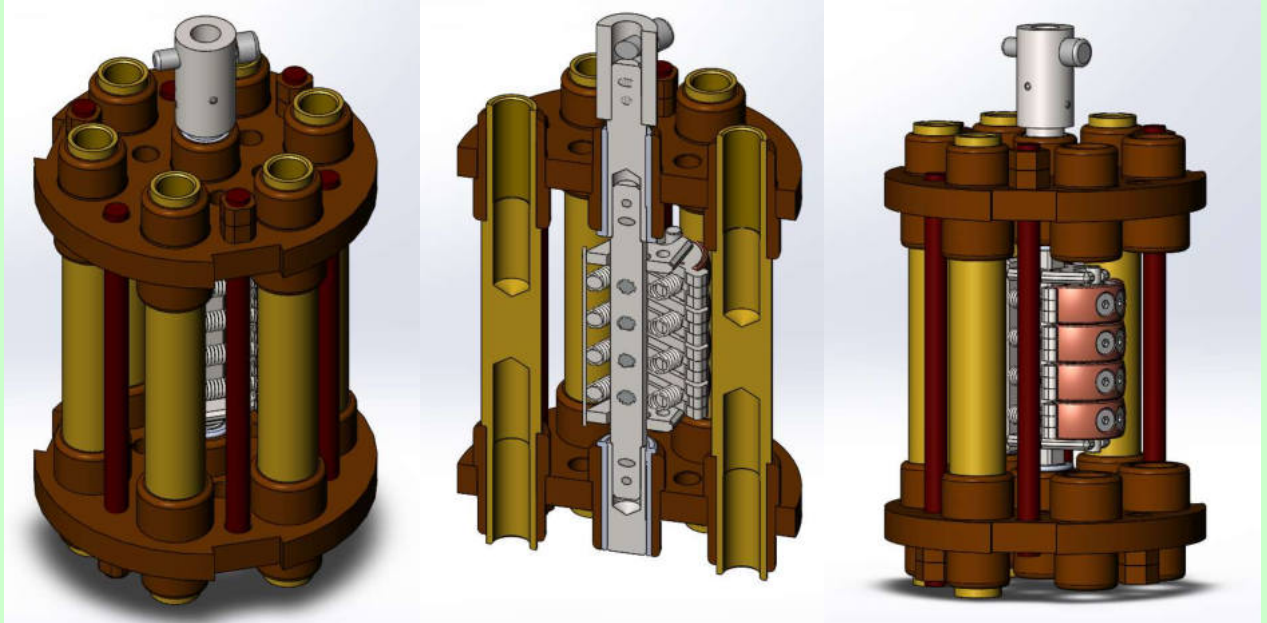
**Таблица 6**

**Таблица соответствия валам ООО «Тольяттинский трансформатор»**

Чертеж 5ПГ.897.992-.	Рисунок	L, мм	Масса, кг	Чертеж ООО «ТТ»
5ПГ.897.992	1	1500	3,2	ВЕИЮ.303712.003
5ПГ.897.992-01		1400	3,0	ВЕИЮ.303712.003-01
5ПГ.897.992-02		2000	4,1	ВЕИЮ.303712.003-02
5ПГ.897.992-03		1600	3,4	ВЕИЮ.303712.003-03
5ПГ.897.992-04		1130	2,5	ВЕИЮ.303712.003-04
5ПГ.897.992-05		1935	3,9	ВЕИЮ.303712.003-05
5ПГ.897.993	2	829	1,8	ВЕИЮ.303712.004
5ПГ.897.993-01		450	1,3	ВЕИЮ.303712.004-01
5ПГ.897.993-02		980	2	ВЕИЮ.303712.004-02
5ПГ.897.993-03		225	1	ВЕИЮ.303712.004-03
5ПГ.897.993-04		785	1,8	ВЕИЮ.303712.004-04

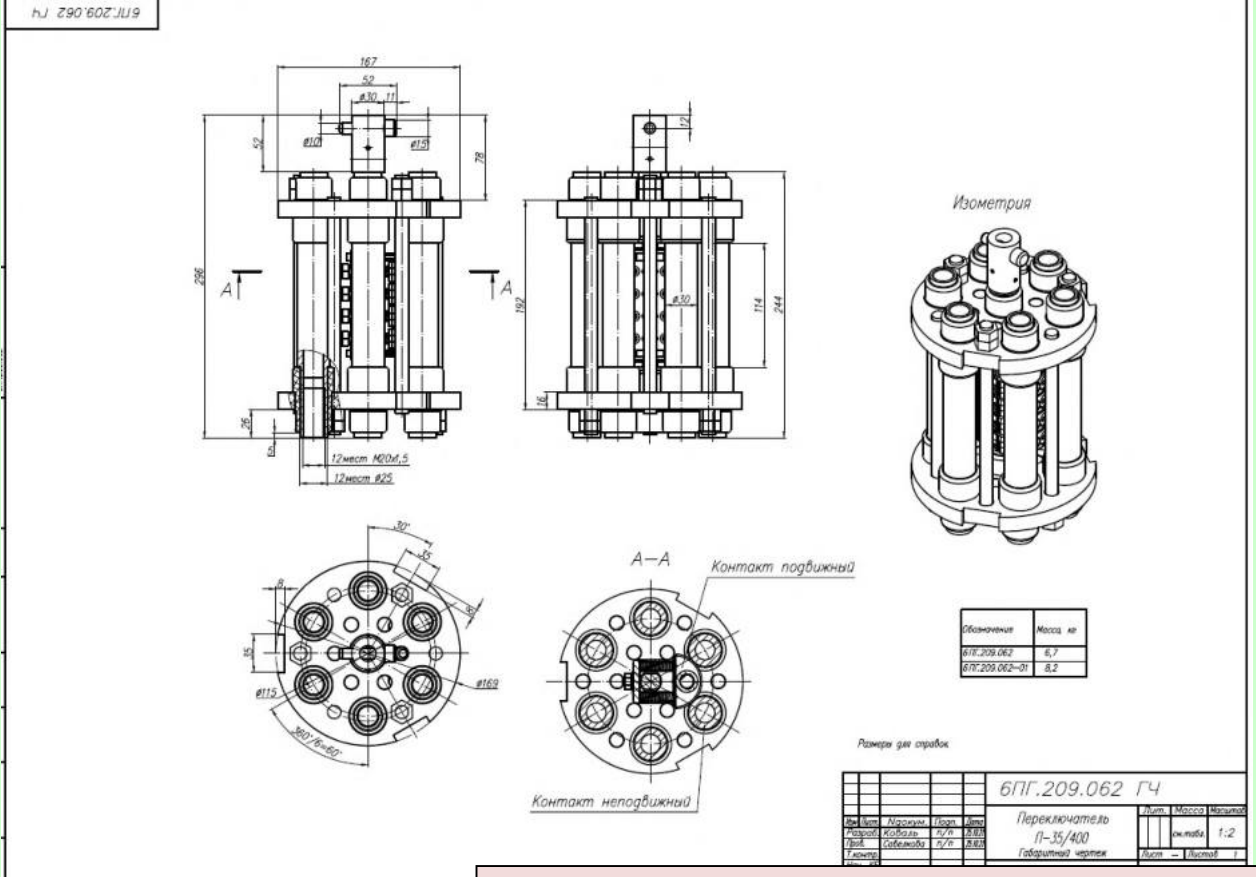
Разнообразие характеристик переключателей базируется на особенностях применяемых технических решений, использования в качестве материалов подвижных и неподвижных контактов, как латуни различных марок, так и чистой меди, применением различных покрытий, в том числе техническим серебром от толщины 6 мкм до 35 мкм.

**ПЕРЕКЛЮЧАТЕЛЬ ПБВ 35 КВ 320 А ВЕРТИКАЛЬНОЙ УСТАНОВКИ  
ОДНОФАЗНЫЙ ТИПА П-35/320 С РАЗЪЕМНЫМ СОЕДИНЕНИЕМ С  
ОТВЕТВЛЕНИЯМИ**

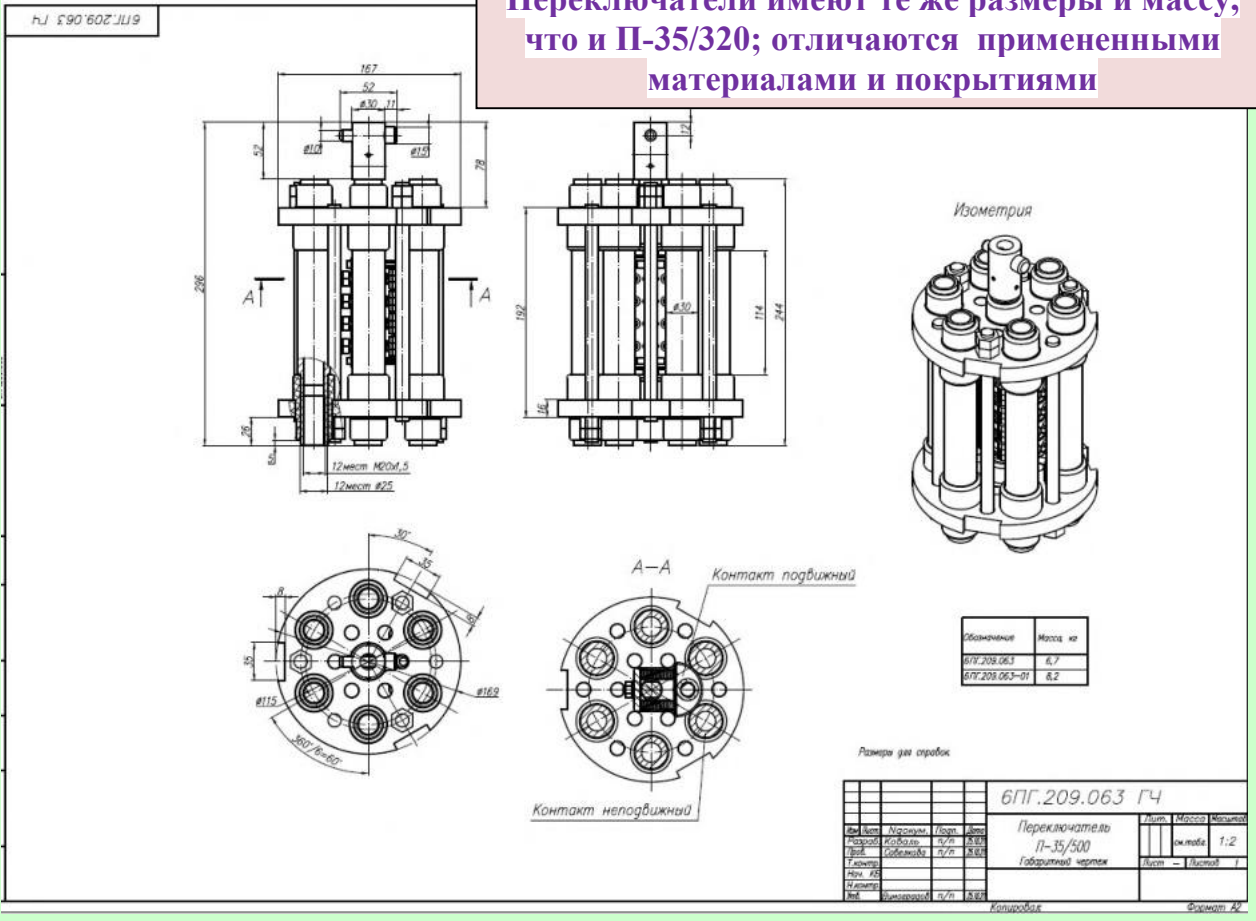


Переключатель П-35/320 по чертежу 6ПГ.209.051 полностью соответствует переключателю этого же типа производства ООО «Тольяттинский трансформатор», чертеж ВЕИЮ.674254.001

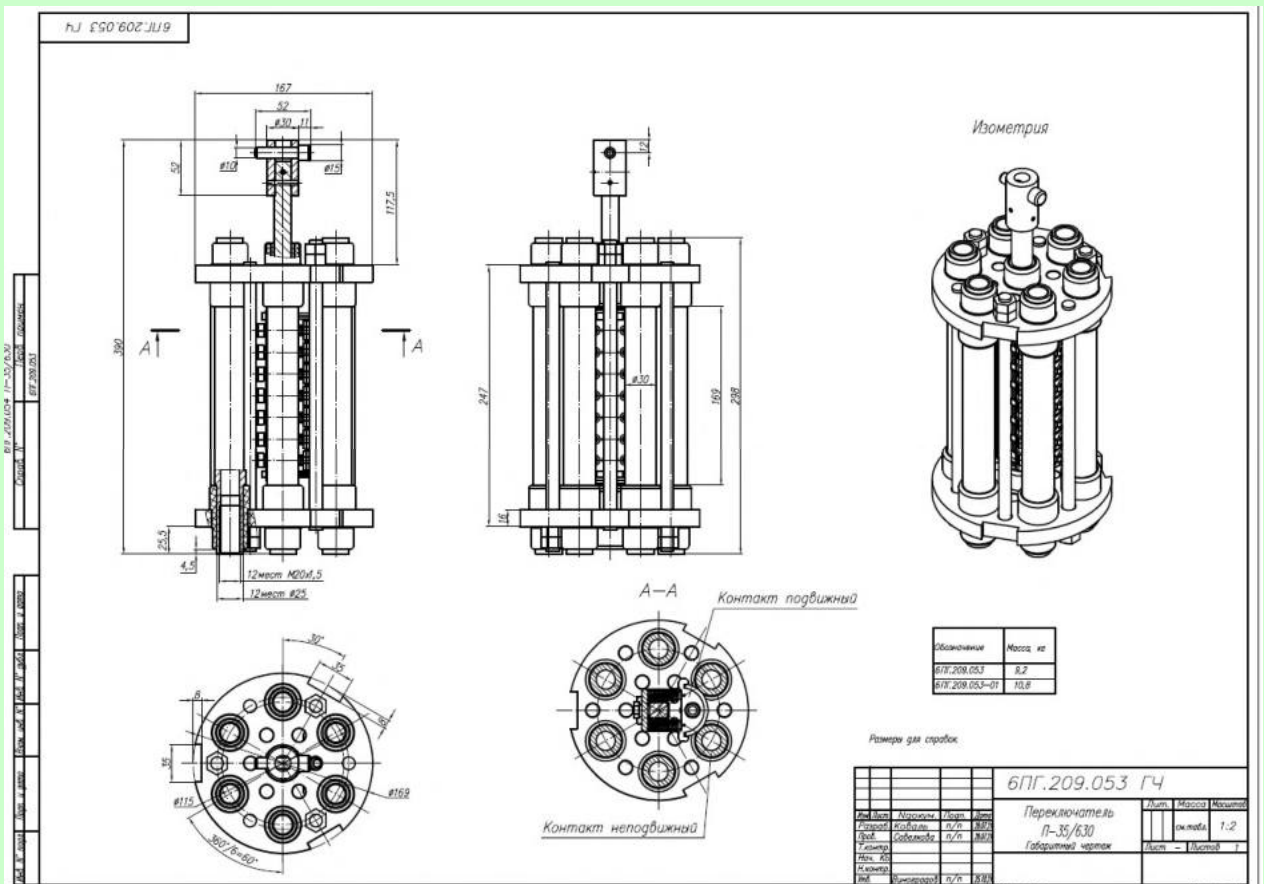
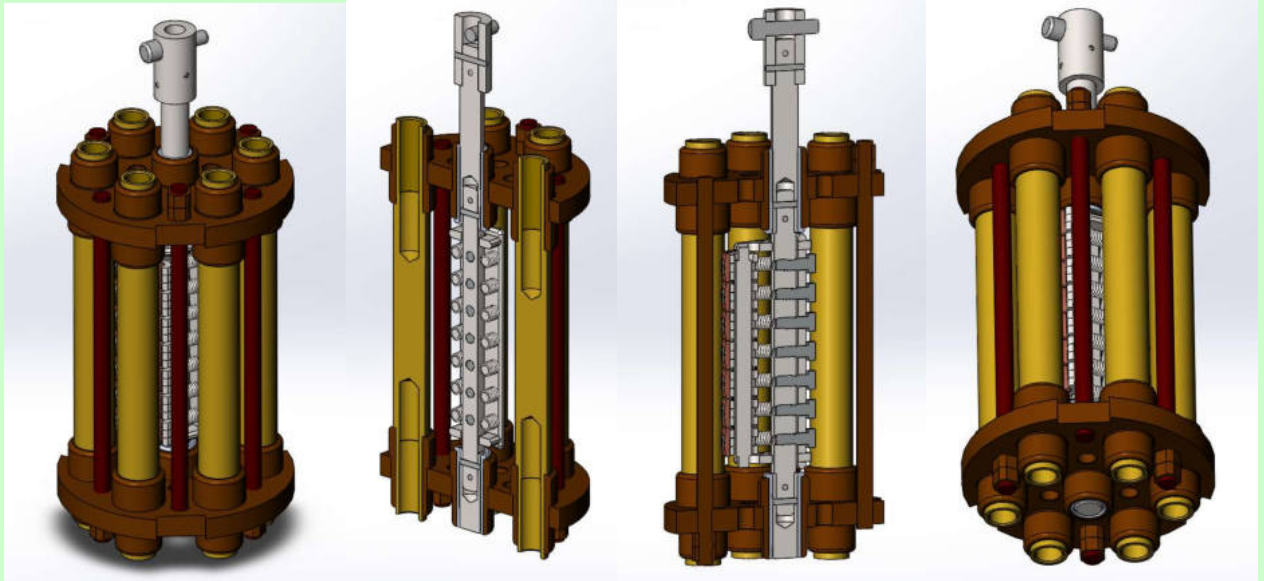
# ПЕРЕКЛЮЧАТЕЛИ ПБВ 35 КВ 400 А и 500 А ВЕРТИКАЛЬНОЙ УСТАНОВКИ ОДНОФАЗНЫЕ ТИПА П-35/400 и П-35/500 С РАЗЪЕМНЫМ СОЕДИНЕНИЕМ С ОТВЕТВЛЕНИЯМИ



**Переключатели имеют те же размеры и массу, что и П-35/320; отличаются примененными материалами и покрытиями**



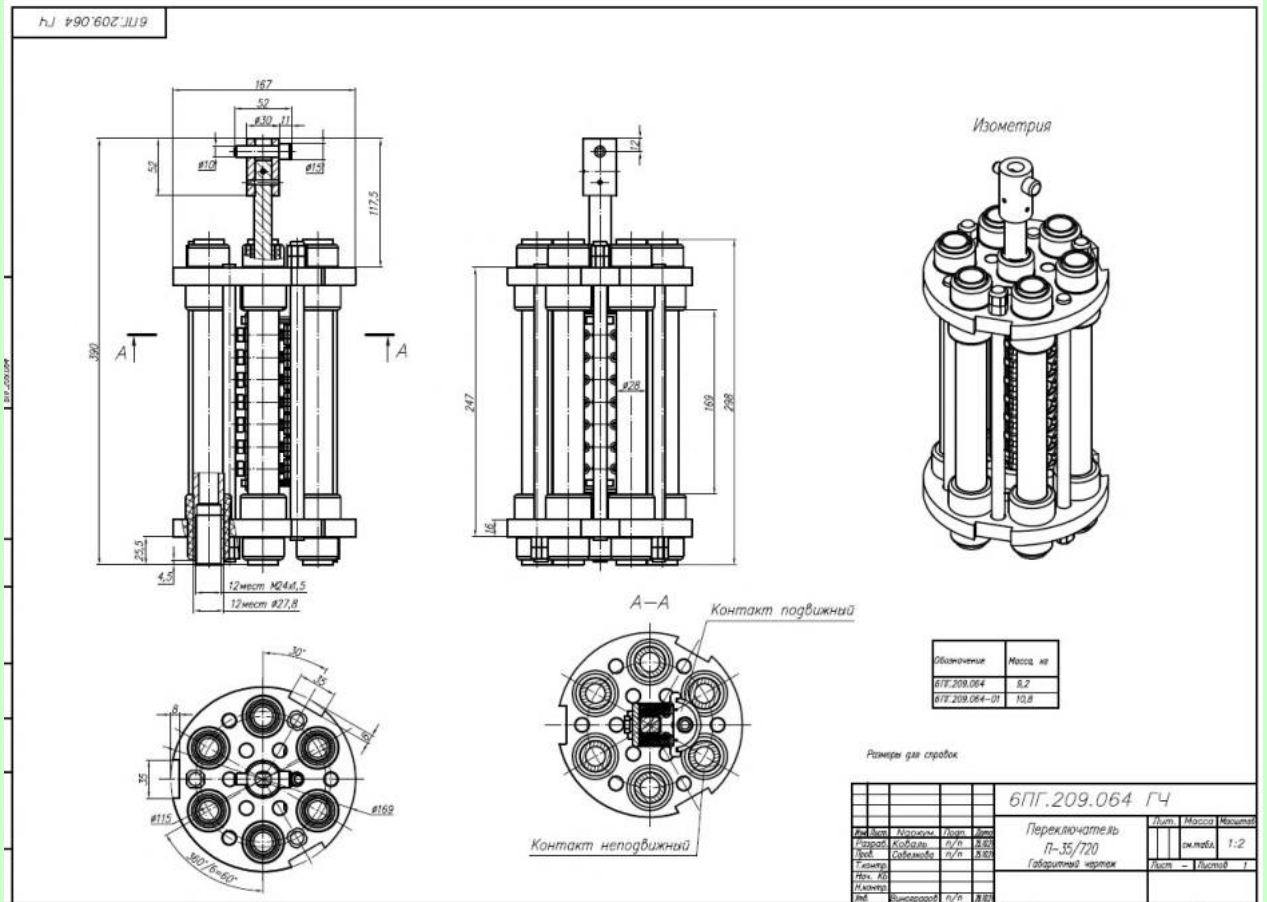
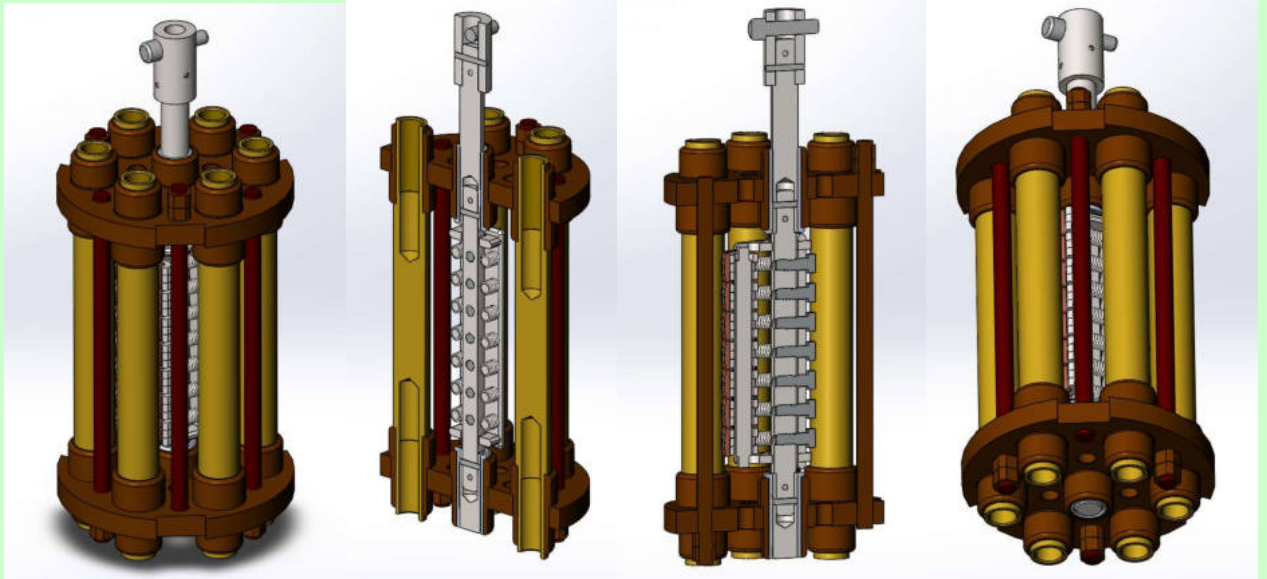
**ПЕРЕКЛЮЧАТЕЛЬ ПБВ 35 КВ 630 А ВЕРТИКАЛЬНОЙ УСТАНОВКИ  
ОДНОФАЗНЫЙ ТИПА П-35/630 С РАЗЪЕМНЫМ СОЕДИНЕНИЕМ С  
ОТВЕТВЛЕНИЯМИ**



**Переключатель П-35/630 по чертежу 6ПГ.209.053 полностью  
соответствует переключателю этого же типа производства ООО  
«Тольяттинский трансформатор», чертеж ВЕИЮ.642285.002**

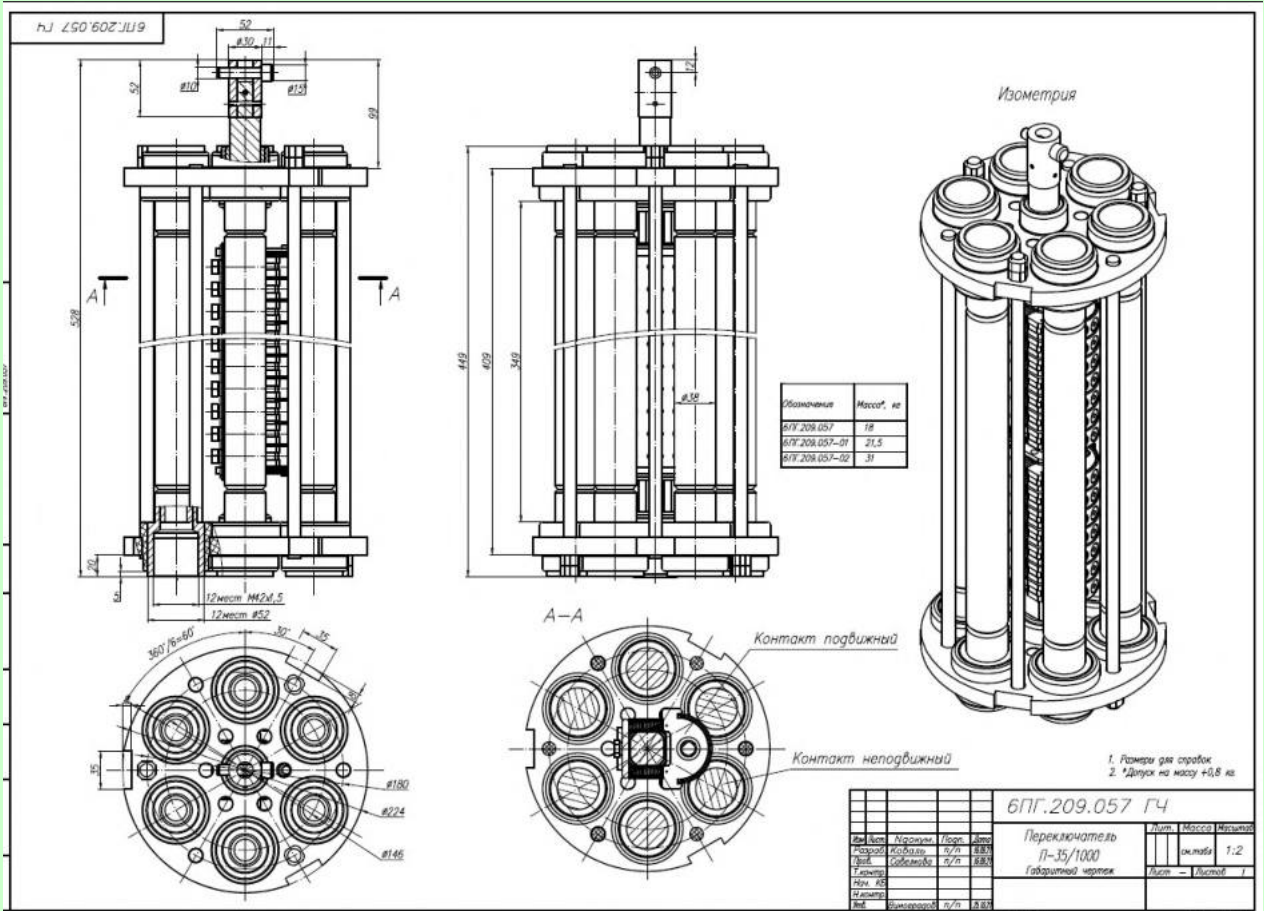
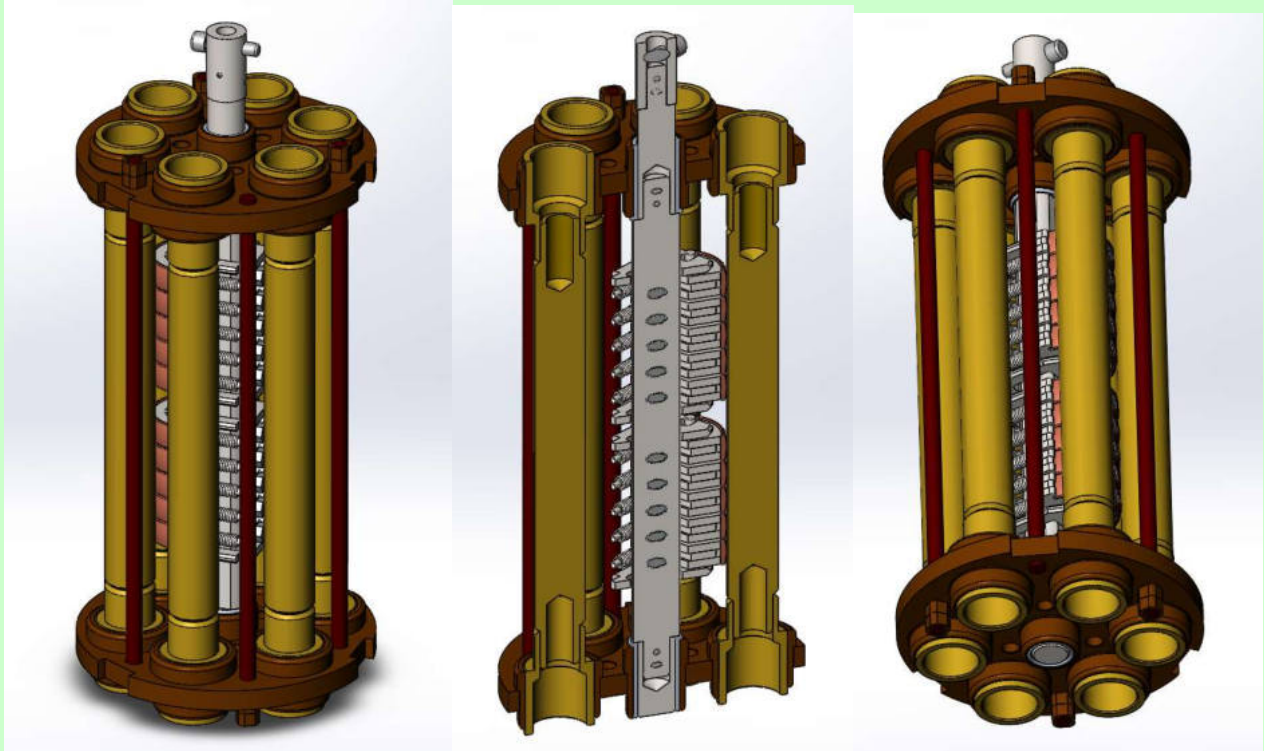


**ПЕРЕКЛЮЧАТЕЛЬ ПБВ 35 КВ 720 А ВЕРТИКАЛЬНОЙ УСТАНОВКИ  
ОДНОФАЗНЫЙ ТИПА П-35/720 С РАЗЪЕМНЫМ СОЕДИНЕНИЕМ С  
ОТВЕТВЛЕНИЯМИ**

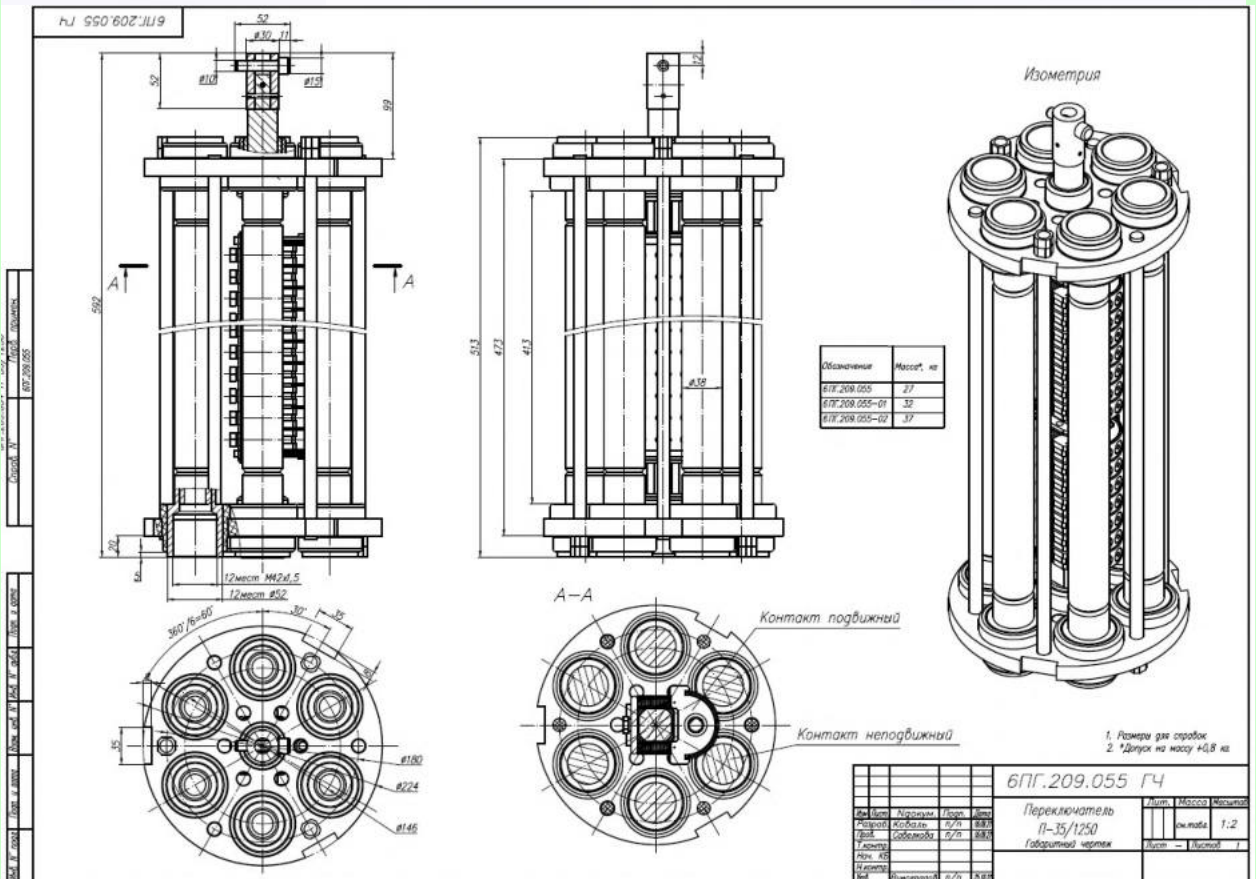
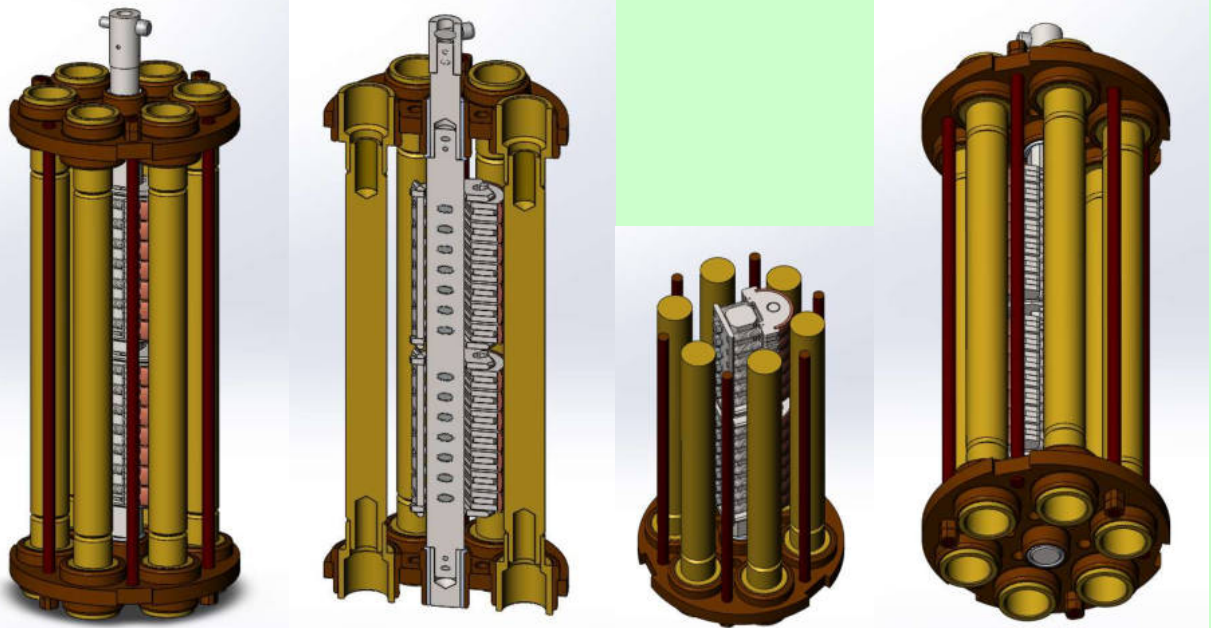


**Переключател П-35/720 по чертежу 6ПГ.209.064 по своим размерам и массе соответствует переключателю П-35/630 по чертежу 6ПГ.209.053, но имеет увеличенный наружный диаметр контактных труб на выходе, увеличенный диаметр резьбовых отверстий для подсоединения наконечников кабелей, отличается примененными материалами и покрытиями контактных поверхностей**

**ПЕРЕКЛЮЧАТЕЛЬ ПБВ 35 КВ 1000 А ВЕРТИКАЛЬНОЙ УСТАНОВКИ  
ОДНОФАЗНЫЙ ТИПА П-35/1000 С РАЗЪЕМНЫМ СОЕДИНЕНИЕМ С  
ОТВЕТВЛЕНИЯМИ**

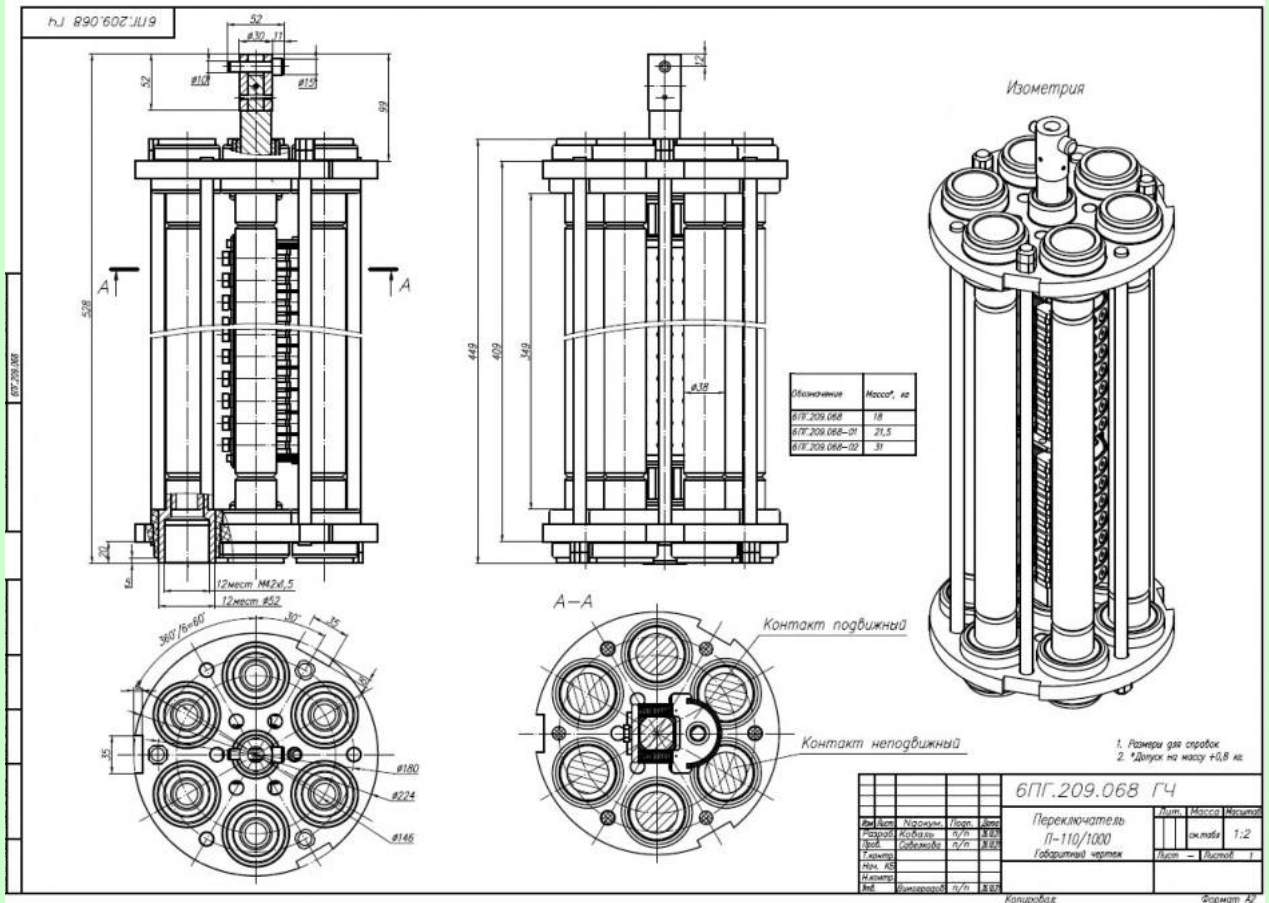
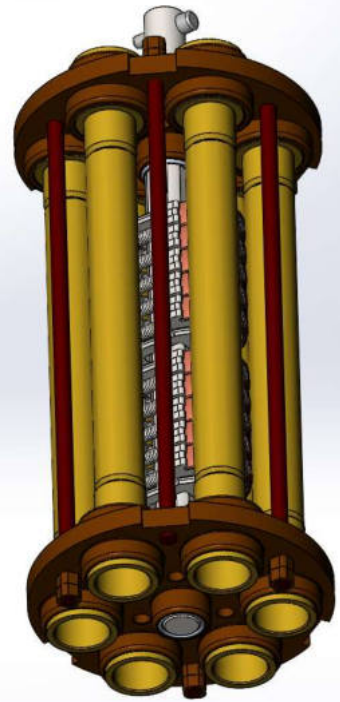
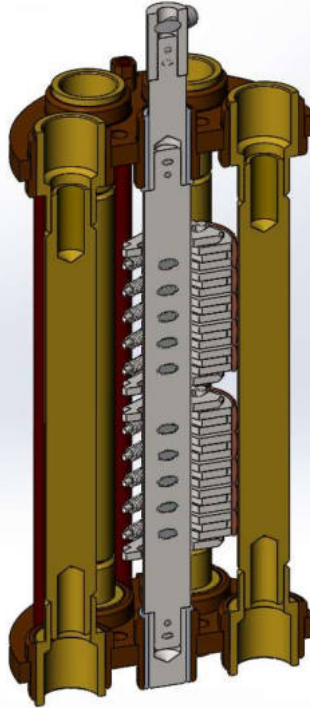
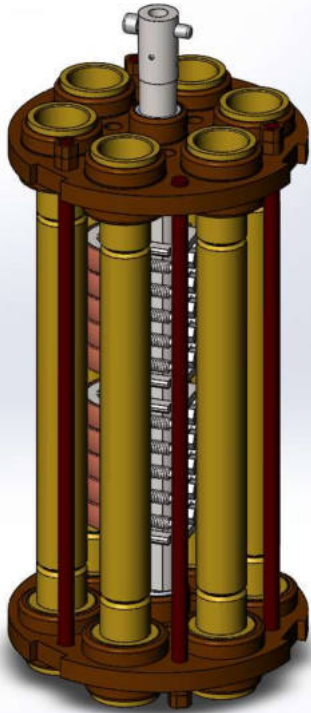


**ПЕРЕКЛЮЧАТЕЛЬ ПБВ 35 КВ 1250 А ВЕРТИКАЛЬНОЙ УСТАНОВКИ  
ОДНОФАЗНЫЙ ТИПА П-35/1250 С РАЗЪЕМНЫМ СОЕДИНЕНИЕМ С  
ОТВЕТВЛЕНИЯМИ**



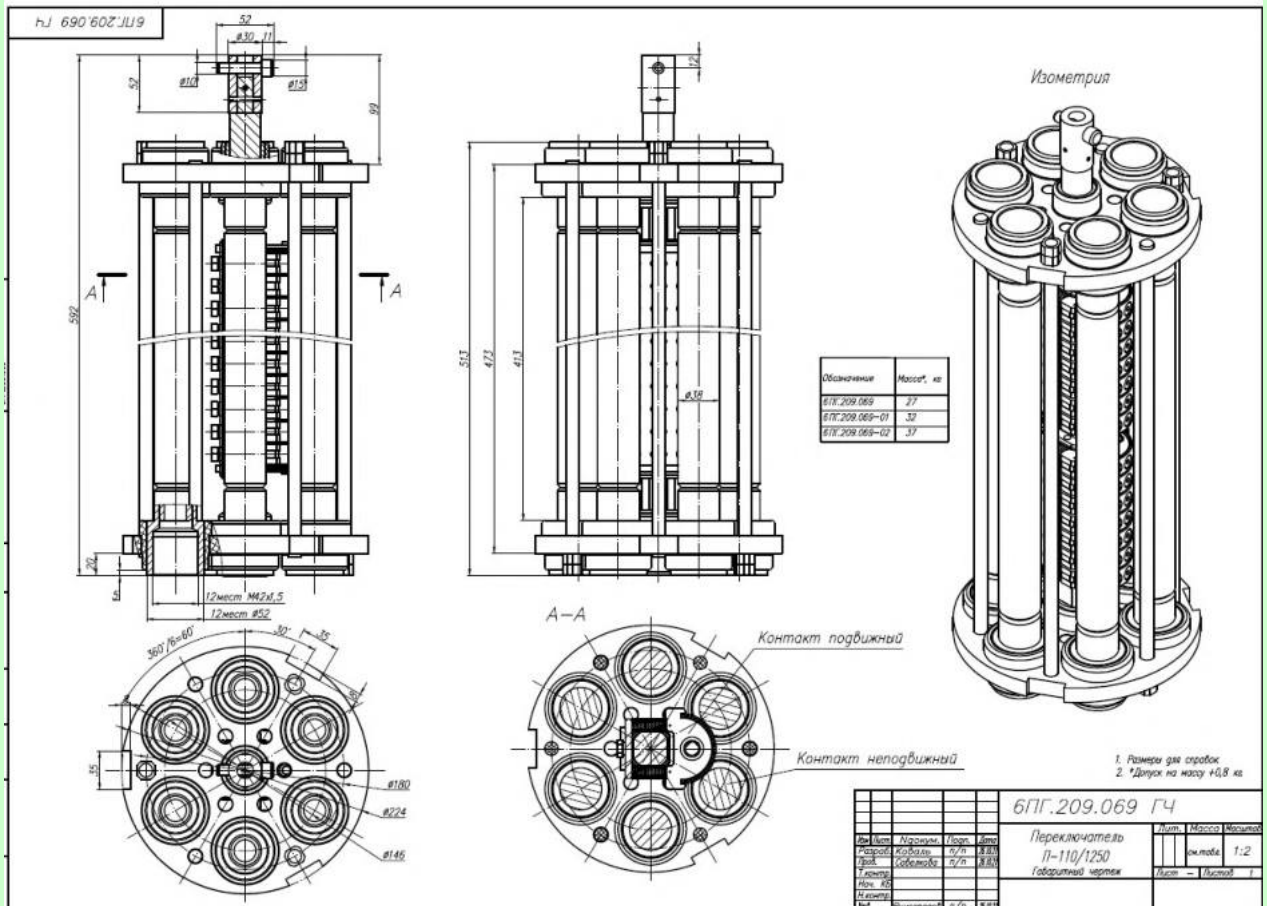
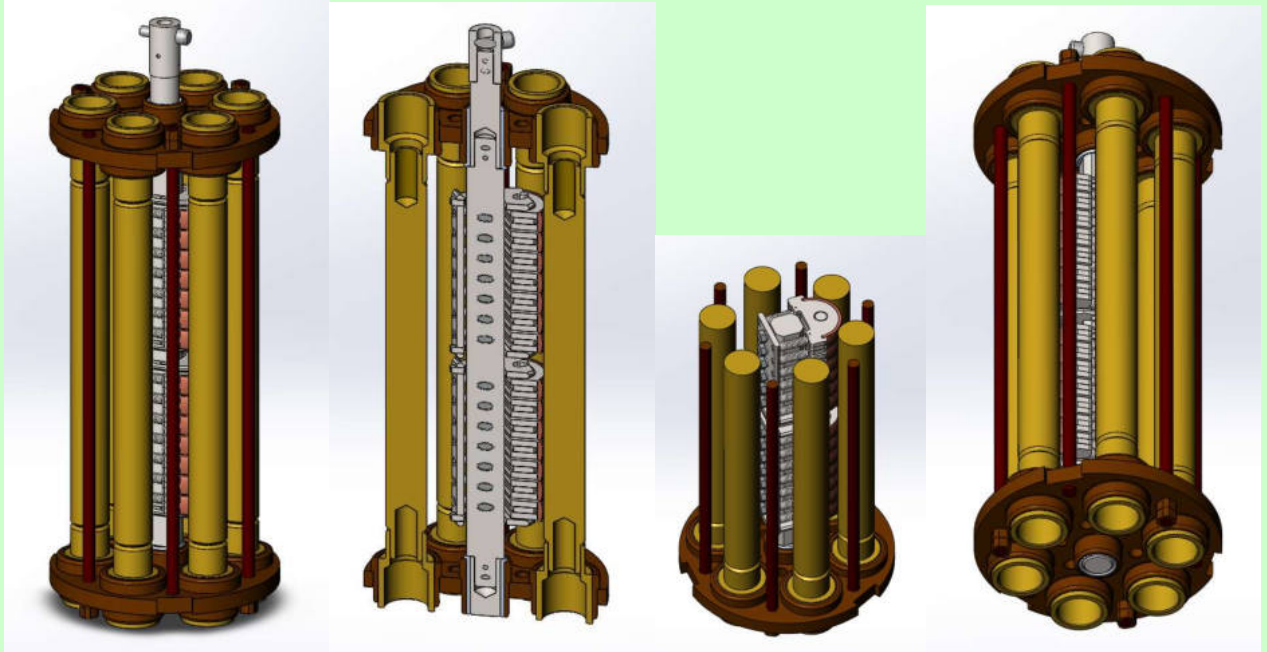
**Переключатель П-35/1250 по чертежу 6ПГ.209.055 полностью  
соответствует переключателю этого же типа производства ООО  
«Тольяттинский трансформатор», чертёж ВЕИЮ.642285.001**

**ПЕРЕКЛЮЧАТЕЛЬ ПБВ 110 КВ 1000 А ВЕРТИКАЛЬНОЙ УСТАНОВКИ  
ОДНОФАЗНЫЙ ТИПА П-110/1000 С РАЗЪЕМНЫМ СОЕДИНЕНИЕМ С  
ОТВЕТВЛЕНИЯМИ**



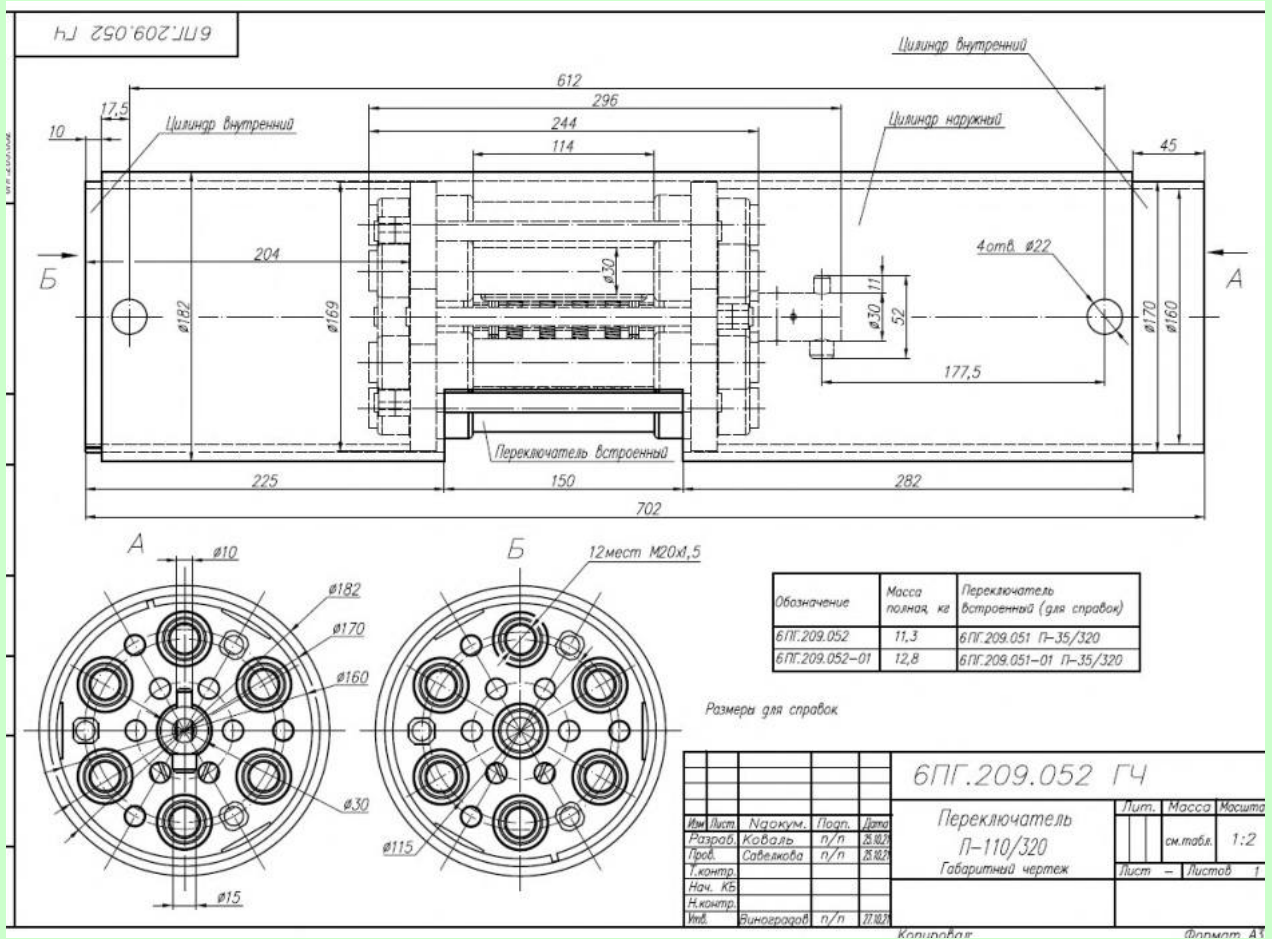
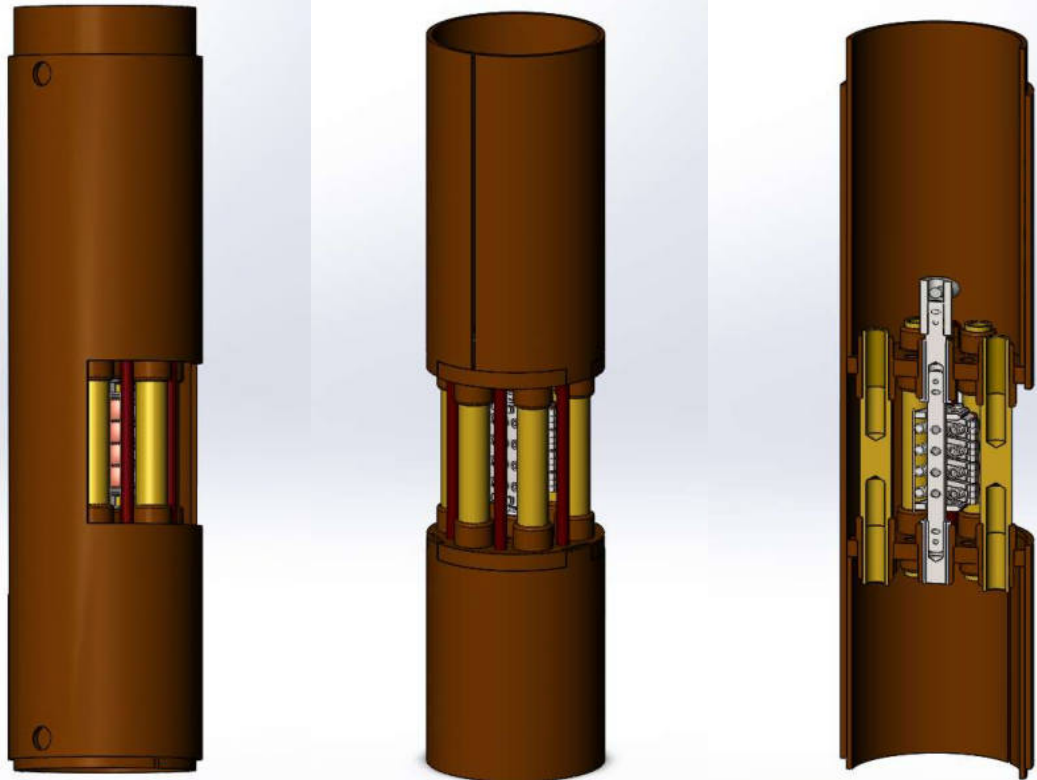
**Переключател П-110/1000 по чертежу 6ПГ.209.068 соответствует  
переключателу этого же типа производства ООО  
«Тольяттинский трансформатор», чертеж ВЕИЮ.642285.001-01**

**ПЕРЕКЛЮЧАТЕЛЬ ПБВ 110 КВ 1250 А ВЕРТИКАЛЬНОЙ УСТАНОВКИ  
ОДНОФАЗНЫЙ ТИПА П-110/1250 С РАЗЪЕМНЫМ СОЕДИНЕНИЕМ С  
ОТВЕТВЛЕНИЯМИ**

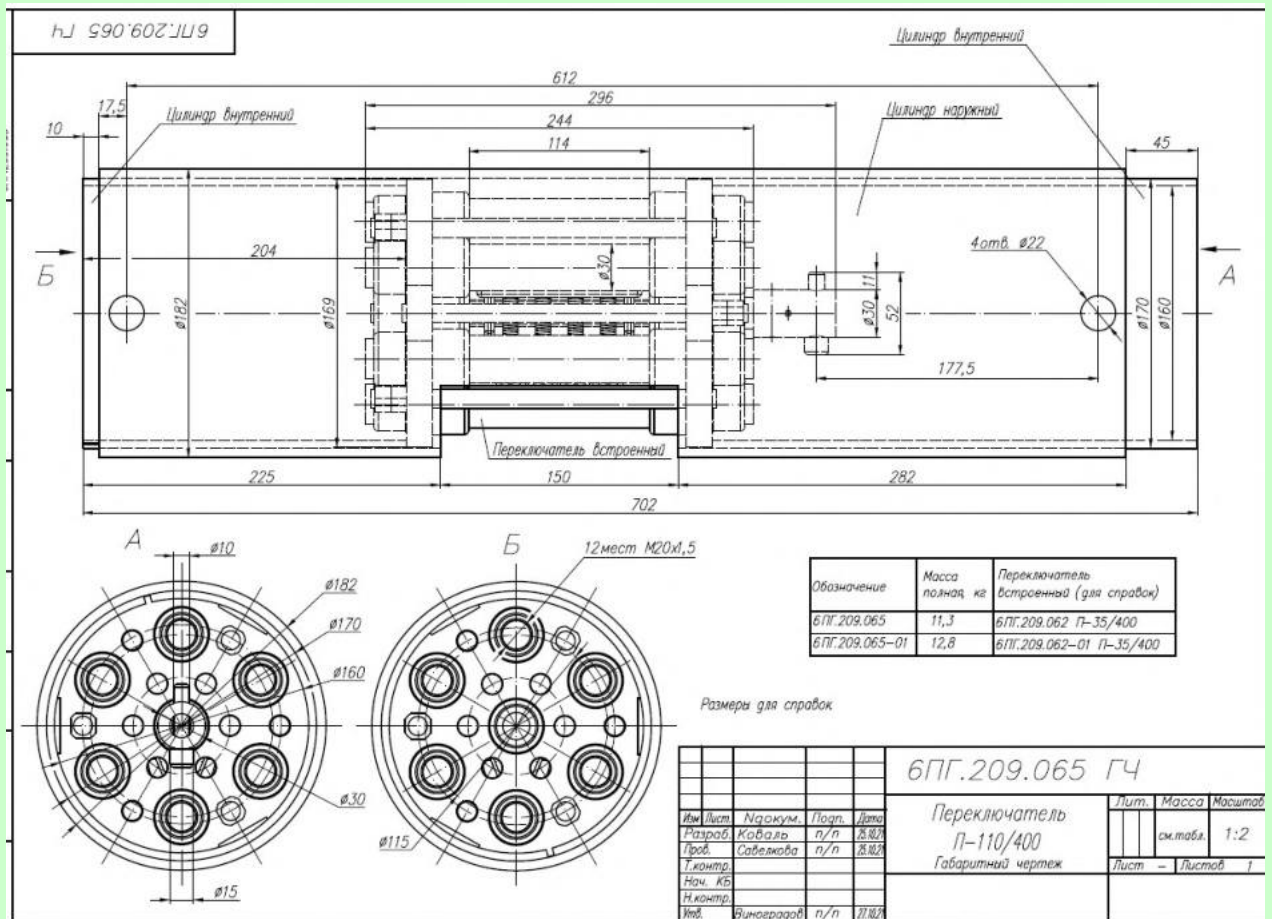
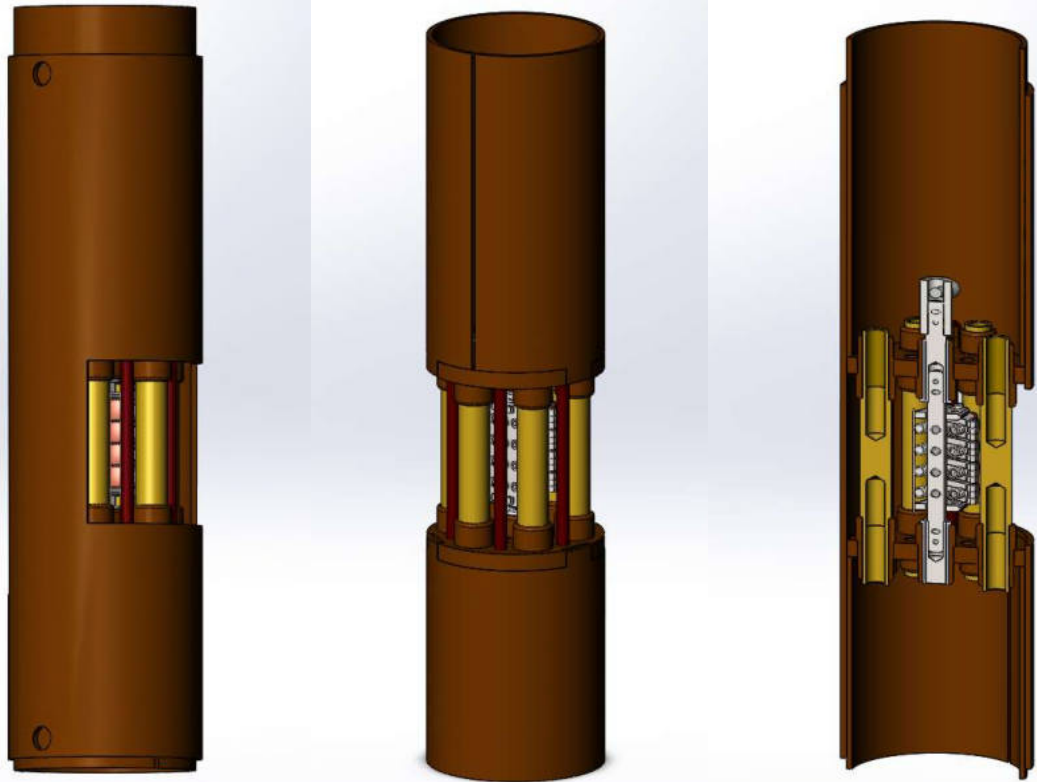


**Переключатель П-110/1250 по чертежу 6ПГ.209.069 полностью соответствует переключателю этого же типа производства ООО «Тольяттинский трансформатор», чертеж ВЕИЮ.642285.001-02**

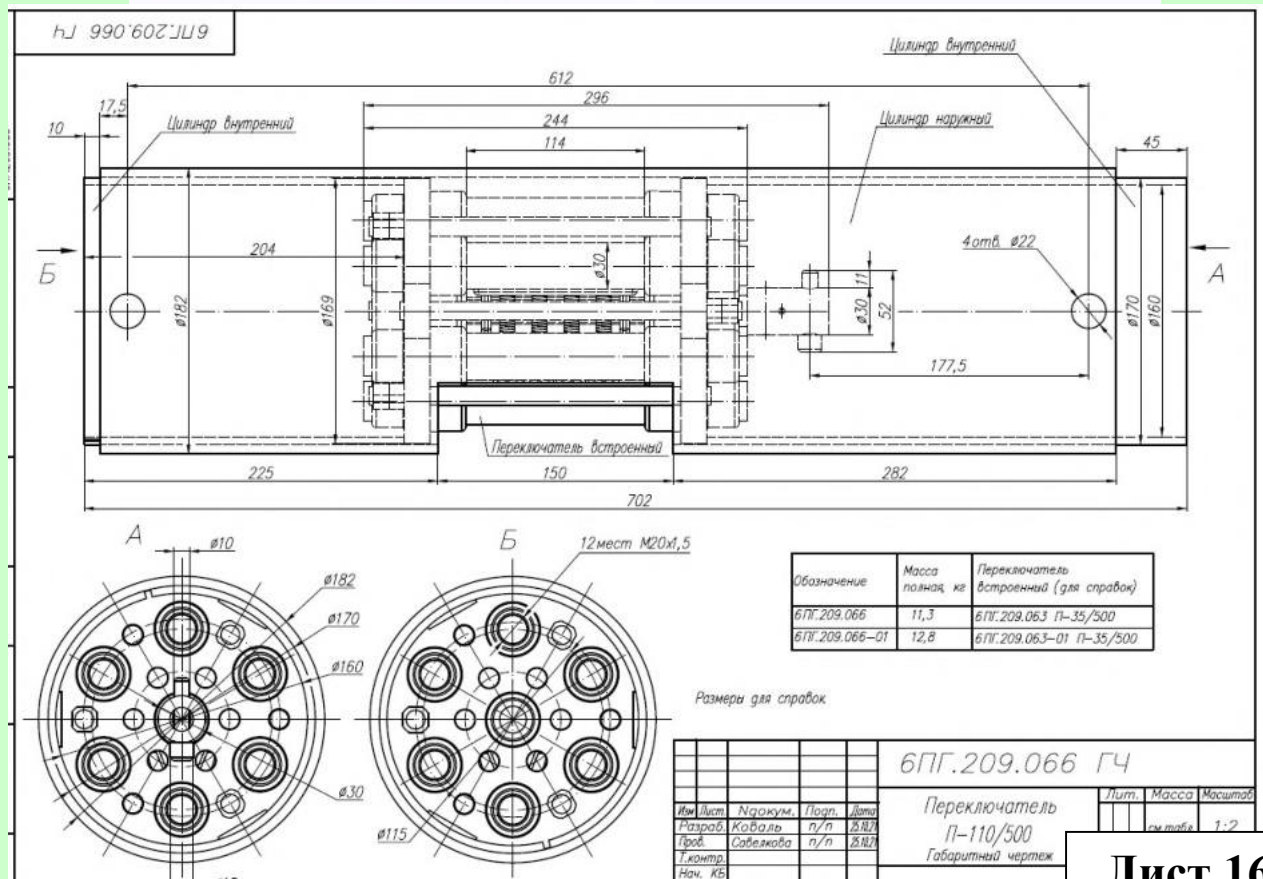
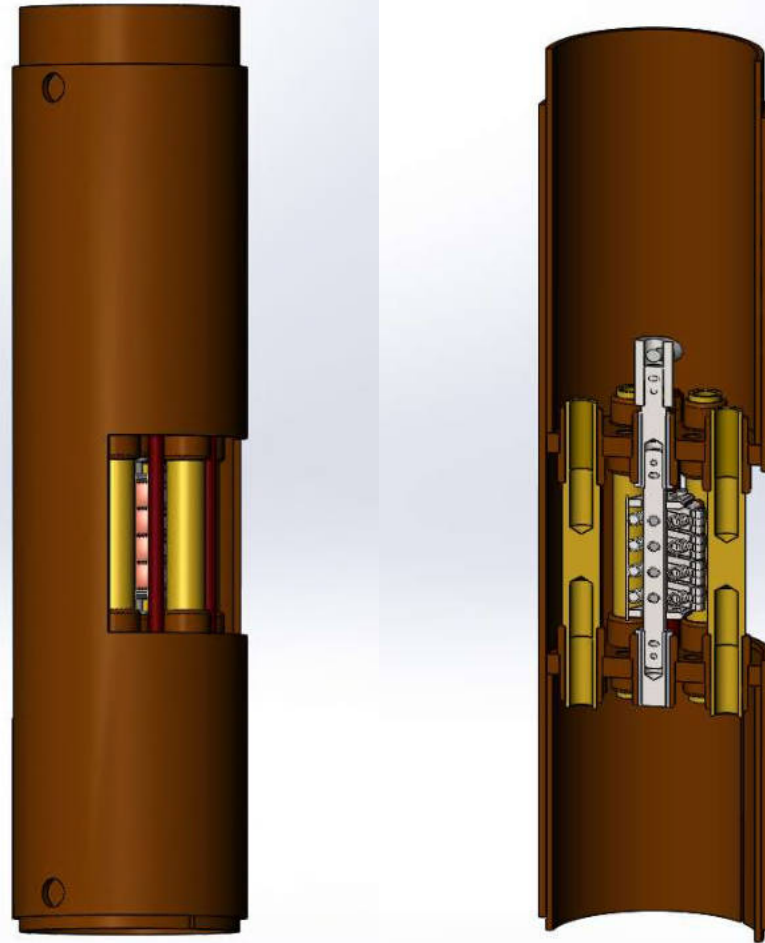
**ПЕРЕКЛЮЧАТЕЛЬ ПБВ 110 КВ 320 А ВЕРТИКАЛЬНОЙ УСТАНОВКИ  
ОДНОФАЗНЫЙ ТИПА П-110/320 С РАЗЪЕМНЫМ СОЕДИНЕНИЕМ С  
ОТВЕТВЛЕНИЯМИ ЭКРАНИРОВАННЫМИ ИЗОЛЯЦИОННЫМИ  
ЦИЛИНДРАМИ**



**ПЕРЕКЛЮЧАТЕЛЬ ПБВ 110 КВ 400 А ВЕРТИКАЛЬНОЙ УСТАНОВКИ  
ОДНОФАЗНЫЙ ТИПА П-110/400 С РАЗЪЕМНЫМ СОЕДИНЕНИЕМ С  
ОТВЕТВЛЕНИЯМИ ЭКРАНИРОВАННЫМИ ИЗОЛЯЦИОННЫМИ  
ЦИЛИНДРАМИ**

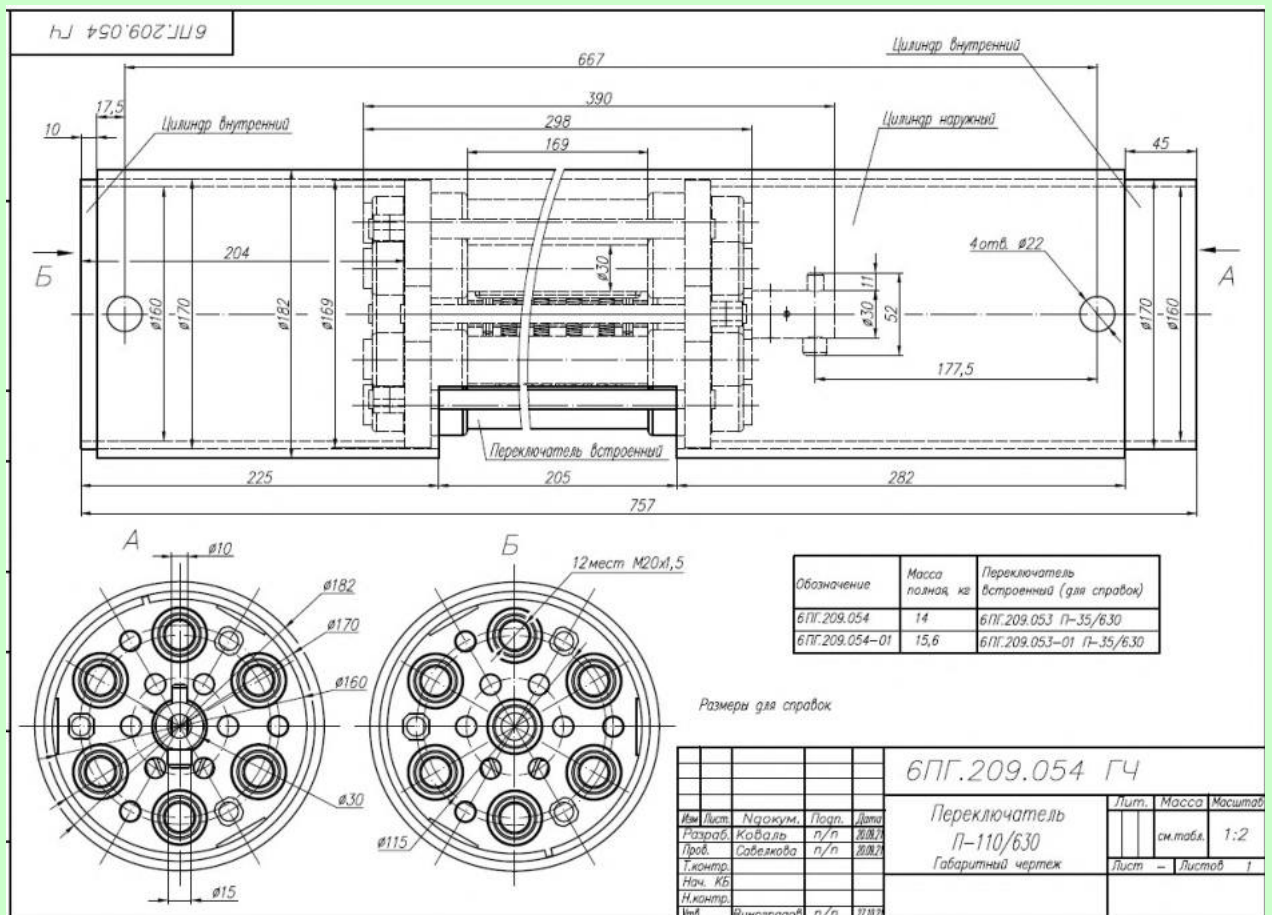


**ПЕРЕКЛЮЧАТЕЛЬ ПБВ 110 КВ 500 А ВЕРТИКАЛЬНОЙ УСТАНОВКИ  
ОДНОФАЗНЫЙ ТИПА П-110/500 С РАЗЪЕМНЫМ СОЕДИНЕНИЕМ С  
ОТВЕТВЛЕНИЯМИ ЭКРАНИРОВАННЫМИ ИЗОЛЯЦИОННЫМИ  
ЦИЛИНДРАМИ**

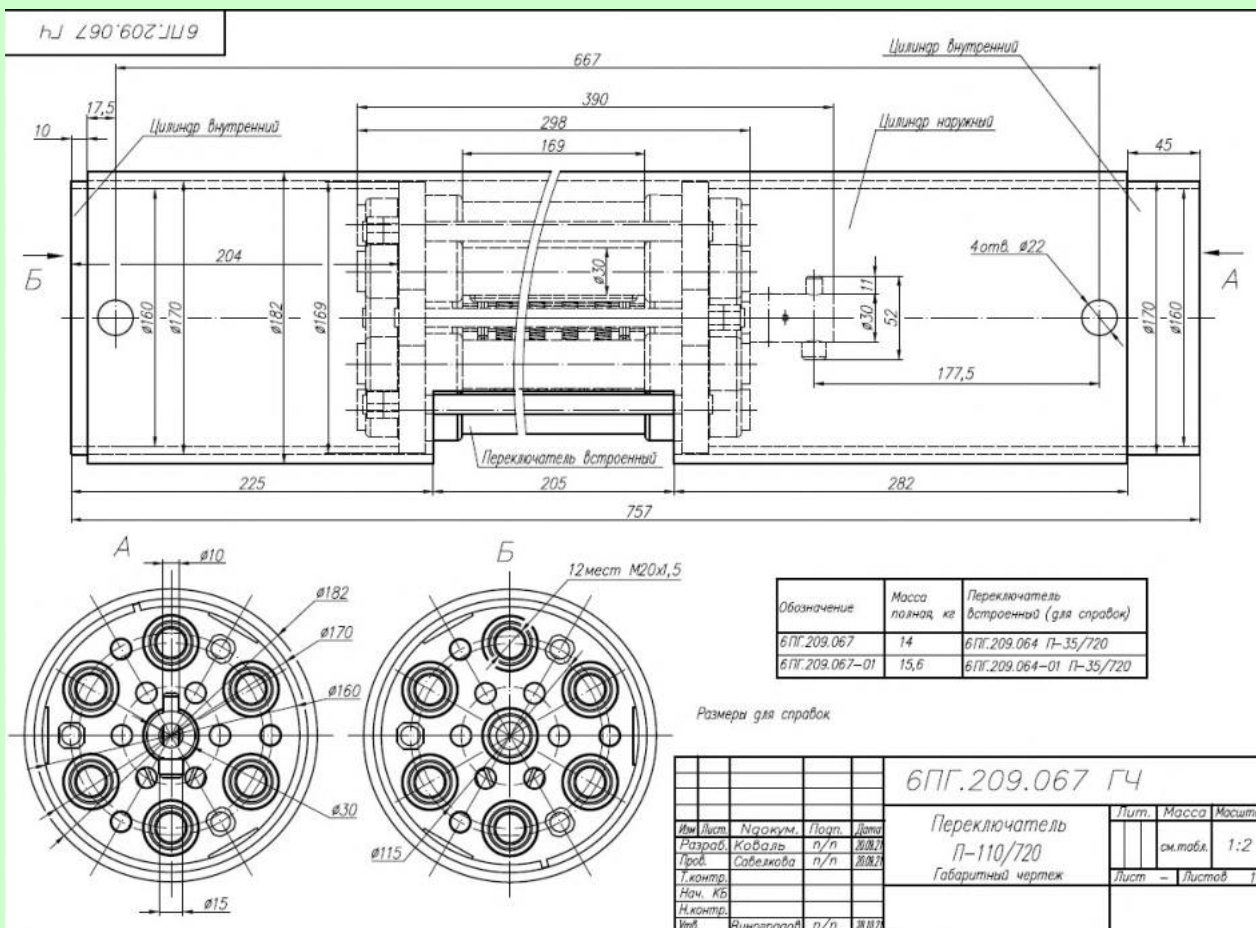




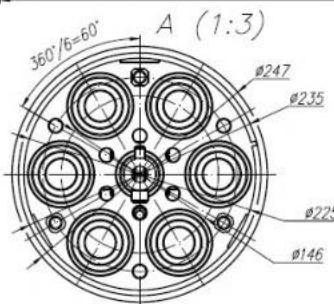
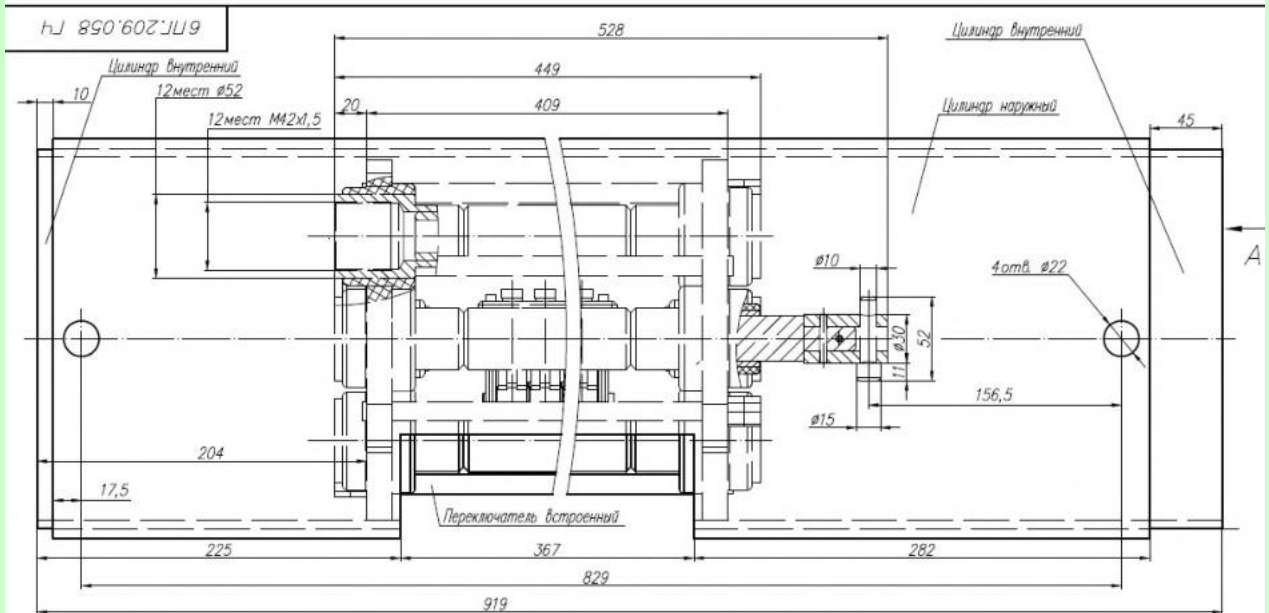
**ПЕРЕКЛЮЧАТЕЛЬ ПБВ 110 КВ 630 А ВЕРТИКАЛЬНОЙ УСТАНОВКИ  
ОДНОФАЗНЫЙ ТИПА П-110/630 С РАЗЪЕМНЫМ СОЕДИНЕНИЕМ С  
ОТВЕТВЛЕНИЯМИ ЭКРАНИРОВАННЫЙ ИЗОЛЯЦИОННЫМИ  
ЦИЛИНДРАМИ**



**ПЕРЕКЛЮЧАТЕЛЬ ПБВ 110 КВ 720 А ВЕРТИКАЛЬНОЙ УСТАНОВКИ  
ОДНОФАЗНЫЙ ТИПА П-110/720 С РАЗЪЕМНЫМ СОЕДИНЕНИЕМ С  
ОТВЕТВЛЕНИЯМИ ЭКРАНИРОВАННЫМИ ИЗОЛЯЦИОННЫМИ  
ЦИЛИНДРАМИ**



**ПЕРЕКЛЮЧАТЕЛЬ ПБВ 110 КВ 1000 А ВЕРТИКАЛЬНОЙ УСТАНОВКИ  
ОДНОФАЗНЫЙ ТИПА П-110/1000 С РАЗЪЕМНЫМ СОЕДИНЕНИЕМ С  
ОТВЕТВЛЕНИЯМИ ЭКРАНИРОВАННЫМИ ИЗОЛЯЦИОННЫМИ  
ЦИЛИНДРАМИ**

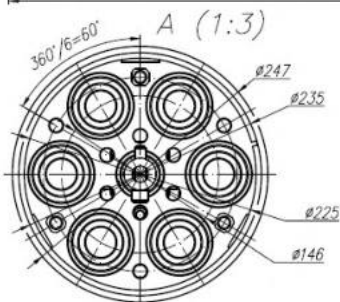
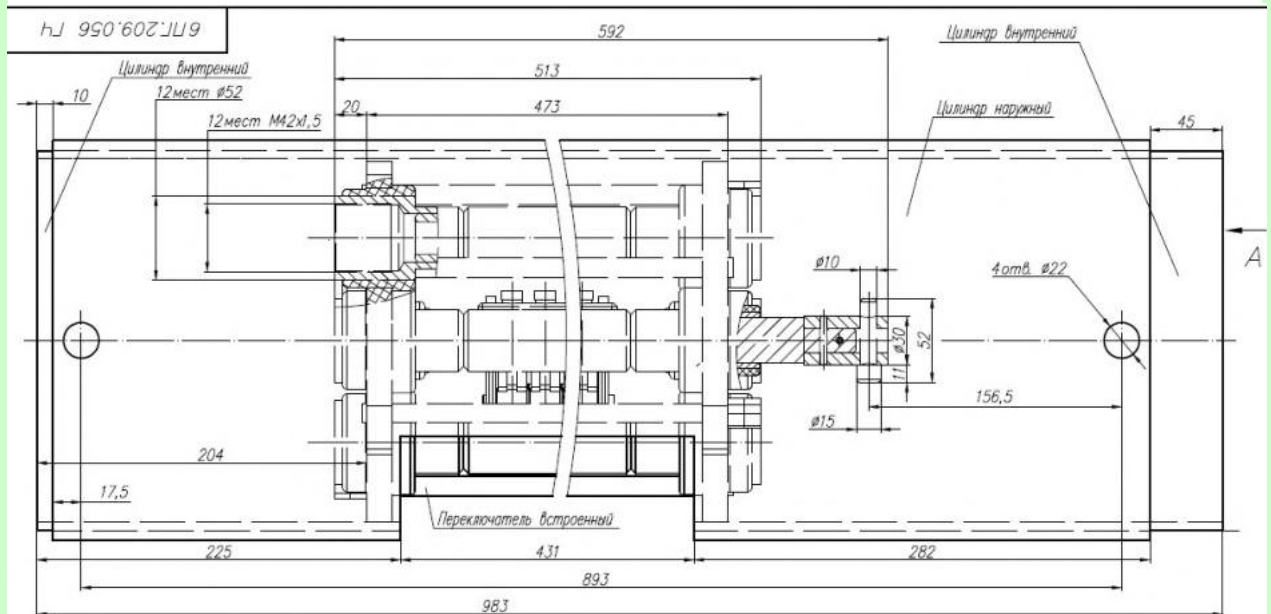
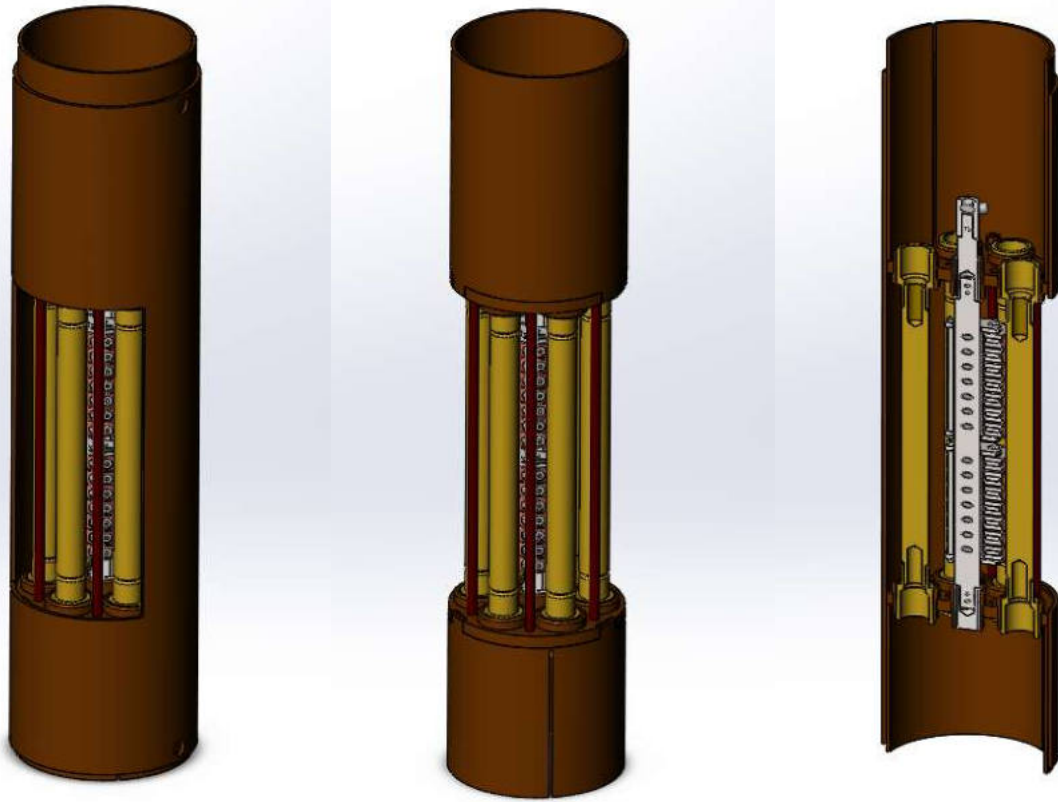


Размеры для справок

Обозначение	Масса полная, кг	Переключатель встроенный (для справок)
6ПГ.209.058	25,5	6ПГ.209.068 П-110/1000
6ПГ.209.058-01	29	6ПГ.209.068-01 П-110/1000
6ПГ.209.058-02	38,5	6ПГ.209.068-02 П-110/1000

6ПГ.209.058 ГЧ				Лист	Масса	Масштаб
Имя	Лист	Над.кум.	Дата			
Разраб.	Кодаль	п/п	№/№			
Проб.	Собелмова	п/п	№/№			
Т.контр.						
Нач. КБ						
Н.контр.						
Имя	Виноградов	п/п	№/№			
Переключатель П-110/1000				Лист	Масса	Масштаб
Габаритный чертёж				Лист -	Листов	1
				см. табл.		1:2

**ПЕРЕКЛЮЧАТЕЛЬ ПБВ 110 КВ 1250 А ВЕРТИКАЛЬНОЙ УСТАНОВКИ  
ОДНОФАЗНЫЙ ТИПА П-110/1250 С РАЗЪЕМНЫМ СОЕДИНЕНИЕМ С  
ОТВЕТВЛЕНИЯМИ ЭКРАНИРОВАННЫМИ ИЗОЛЯЦИОННЫМИ  
ЦИЛИНДРАМИ**



Обозначение	Масса полная, кг	Переключатель встроенный (для справок)
6ПГ.209.056	35	6ПГ.209.069 П-110/1250
6ПГ.209.056-01	40	6ПГ.209.069-01 П-110/1250
6ПГ.209.056-02	45	6ПГ.209.069-02 П-110/1250

Размеры для справок

Изм.	Лист	Исполн.	Провер.	Дата	Лит.	Масса	Масштаб
Разработчик	Ковалько	п/п	п/п	08.07.17			
Проверщик	Савельева	п/п	п/п	08.07.17			
Технический контролер							
Начальник КБ							
Начальник контрольного участка							
Инженер	Виноградов	п/п	п/п	08.07.17			

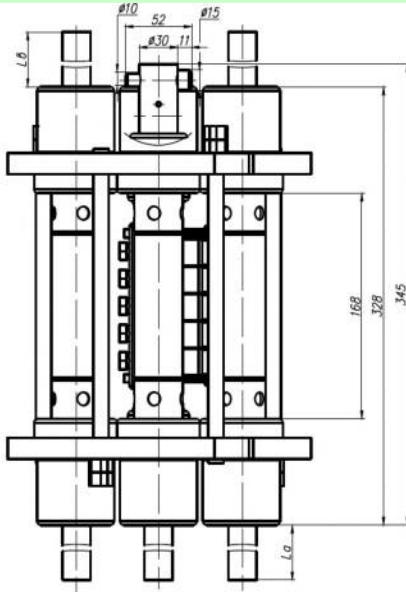
**6ПГ.209.056 ГЧ**

**Переключатель П-110/1250**

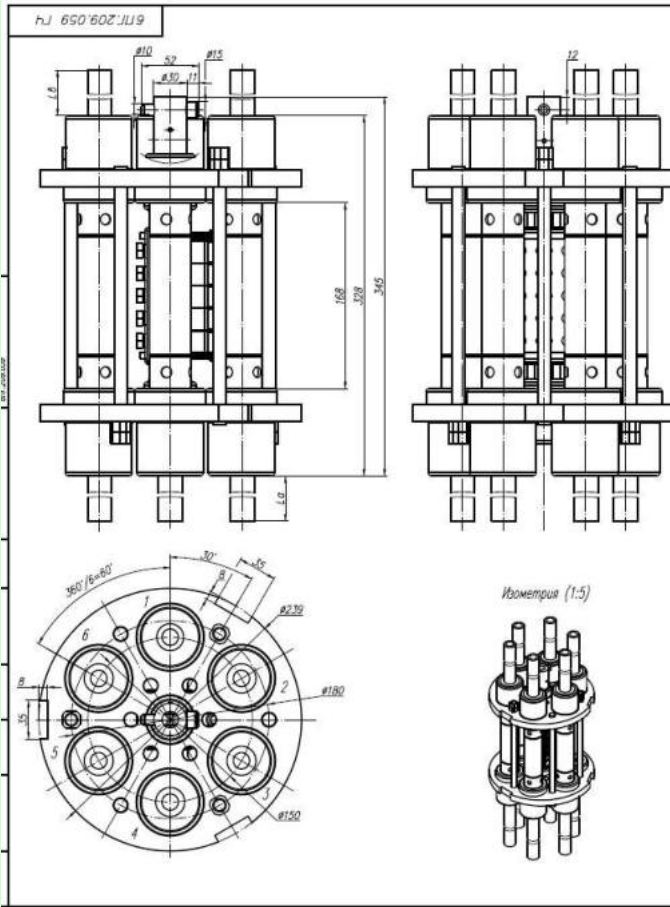
Габаритный чертеж

Лист - Листов 1

# ПЕРЕКЛЮЧАТЕЛЬ ПБВ 35 КВ 720 А ВЕРТИКАЛЬНОЙ УСТАНОВКИ ОДНОФАЗНЫЙ ТИПА П-35/720 С НЕРАЗЪЕМНЫМ СОЕДИНЕНИЕМ С ОТВЕТВЛЕНИЯМИ



Обозначение	Lа, м						Lб, м						Провод	Масса*, кг
	1	2	3	4	5	6	1	2	3	4	5	6		
БПГ.209.059	1,05	1,0	1,3	1,0	1,4	1,05	1,0	1,0	1,05	1,05	1,05	1,1	ПБ0Т-3 120-4	27,75
БПГ.209.059-01	1,1	0,8	0,9	0,8	0,9	1,4	0,8	0,8	1,0	1,1	0,9	0,9	ПБ0Т-3 120-4	25,5
БПГ.209.059-02	0,65	0,65	0,65	0,65	0,65	0,65	0,65	0,65	0,65	0,65	0,65	0,65	ПБ0Т-6 95-4	21,4
БПГ.209.059-03	1,3	1,3	1,3	1,3	1,3	0,9	0,9	0,9	0,9	0,9	0,9	0,9	ПБ0Т-6 70-4	20,8
БПГ.209.059-04	-	-	-	-	-	-	1,1	1,23	1,23	1,15	1,15	1,1	ПБ0Т-6 95-4	25,7
БПГ.209.059-05	1,1	1,35	1,35	1,25	1,25	1,1	1,1	1,35	1,35	1,25	1,25	1,1	ПБ0Т-6 95-4	25,7
БПГ.209.059-06	1,1	1,1	1,1	1,1	1,1	1,1	1,1	1,1	1,1	1,1	1,1	1,1	ПБ0Т-3 150-4	31
БПГ.209.059-07	0,65	0,55	0,65	0,65	0,85	0,65	0,85	0,75	0,85	0,85	1,05	0,85	ПБ0Т-6 95-4	23,3
БПГ.209.059-08	1,4	1,4	1,4	1,4	1,4	1,4	-	-	-	-	-	-	ПБ0Т-3 120-4	19,7
БПГ.209.059-09	0,9	0,9	0,9	0,9	0,9	0,9	0,9	0,9	0,9	0,9	0,9	0,9	ПБ0Т-6 70-4	19,5
БПГ.209.059-10	1,05	1,0	1,3	1,0	1,4	1,05	1,0	1,0	1,05	1,05	1,05	1,1	ПБ0Т-3 120-4	37,4
БПГ.209.059-11	1,1	0,8	0,9	0,8	0,9	1,4	0,8	0,8	1,0	1,1	0,9	0,9	ПБ0Т-3 120-4	35,3
БПГ.209.059-12	0,65	0,65	0,65	0,65	0,65	0,65	0,65	0,65	0,65	0,65	0,65	0,65	ПБ0Т-6 95-4	30,1
БПГ.209.059-13	1,3	1,3	1,3	1,3	1,3	0,9	0,9	0,9	0,9	0,9	0,9	0,9	ПБ0Т-6 70-4	32,7
БПГ.209.059-14	-	-	-	-	-	-	1,1	1,23	1,23	1,15	1,15	1,1	ПБ0Т-6 95-4	34,5
БПГ.209.059-15	1,1	1,35	1,35	1,25	1,25	1,1	1,1	1,35	1,35	1,25	1,25	1,1	ПБ0Т-6 95-4	47,8
БПГ.209.059-16	1,1	1,1	1,1	1,1	1,1	1,1	1,1	1,1	1,1	1,1	1,1	1,1	ПБ0Т-3 150-4	41,1
БПГ.209.059-17	0,65	0,55	0,65	0,65	0,85	0,65	0,85	0,75	0,85	0,85	1,05	0,85	ПБ0Т-6 95-4	39
БПГ.209.059-18	1,4	1,4	1,4	1,4	1,4	1,4	-	-	-	-	-	-	ПБ0Т-3 120-4	31,5
БПГ.209.059-19	0,9	0,9	0,9	0,9	0,9	0,9	0,9	0,9	0,9	0,9	0,9	0,9	ПБ0Т-6 70-4	30,5



Обозначение	Lа, м						Lб, м						Провод	Масса*, кг
	1	2	3	4	5	6	1	2	3	4	5	6		
БПГ.209.059	1,05	1,0	1,3	1,0	1,4	1,05	1,0	1,0	1,05	1,05	1,05	1,1	ПБ0Т-3 120-4	27,75
БПГ.209.059-01	1,1	0,8	0,9	0,8	0,9	1,4	0,8	0,8	1,0	1,1	0,9	0,9	ПБ0Т-3 120-4	25,5
БПГ.209.059-02	0,65	0,65	0,65	0,65	0,65	0,65	0,65	0,65	0,65	0,65	0,65	0,65	ПБ0Т-6 95-4	21,4
БПГ.209.059-03	1,3	1,3	1,3	1,3	1,3	0,9	0,9	0,9	0,9	0,9	0,9	0,9	ПБ0Т-6 70-4	20,8
БПГ.209.059-04	-	-	-	-	-	-	1,1	1,23	1,23	1,15	1,15	1,1	ПБ0Т-6 95-4	25,7
БПГ.209.059-05	1,1	1,35	1,35	1,25	1,25	1,1	1,1	1,35	1,35	1,25	1,25	1,1	ПБ0Т-6 95-4	25,7
БПГ.209.059-06	1,1	1,1	1,1	1,1	1,1	1,1	1,1	1,1	1,1	1,1	1,1	1,1	ПБ0Т-3 150-4	31
БПГ.209.059-07	0,65	0,55	0,65	0,65	0,85	0,65	0,85	0,75	0,85	0,85	1,05	0,85	ПБ0Т-6 95-4	23,3
БПГ.209.059-08	1,4	1,4	1,4	1,4	1,4	1,4	-	-	-	-	-	-	ПБ0Т-3 120-4	19,7
БПГ.209.059-09	0,9	0,9	0,9	0,9	0,9	0,9	0,9	0,9	0,9	0,9	0,9	0,9	ПБ0Т-6 70-4	19,5
БПГ.209.059-10	1,05	1,0	1,3	1,0	1,4	1,05	1,0	1,0	1,05	1,05	1,05	1,1	ПБ0Т-3 120-4	37,4
БПГ.209.059-11	1,1	0,8	0,9	0,8	0,9	1,4	0,8	0,8	1,0	1,1	0,9	0,9	ПБ0Т-3 120-4	35,3
БПГ.209.059-12	0,65	0,65	0,65	0,65	0,65	0,65	0,65	0,65	0,65	0,65	0,65	0,65	ПБ0Т-6 95-4	30,1
БПГ.209.059-13	1,3	1,3	1,3	1,3	1,3	0,9	0,9	0,9	0,9	0,9	0,9	0,9	ПБ0Т-6 70-4	32,7
БПГ.209.059-14	-	-	-	-	-	-	1,1	1,23	1,23	1,15	1,15	1,1	ПБ0Т-6 95-4	34,5
БПГ.209.059-15	1,1	1,35	1,35	1,25	1,25	1,1	1,1	1,35	1,35	1,25	1,25	1,1	ПБ0Т-6 95-4	47,8
БПГ.209.059-16	1,1	1,1	1,1	1,1	1,1	1,1	1,1	1,1	1,1	1,1	1,1	1,1	ПБ0Т-3 150-4	41,1
БПГ.209.059-17	0,65	0,55	0,65	0,65	0,85	0,65	0,85	0,75	0,85	0,85	1,05	0,85	ПБ0Т-6 95-4	39
БПГ.209.059-18	1,4	1,4	1,4	1,4	1,4	1,4	-	-	-	-	-	-	ПБ0Т-3 120-4	31,5
БПГ.209.059-19	0,9	0,9	0,9	0,9	0,9	0,9	0,9	0,9	0,9	0,9	0,9	0,9	ПБ0Т-6 70-4	30,5

Запрет  
Дубли

1. Размеры для справок  
2. \*Масса может измениться в зависимости от внешней комплектации переключателя

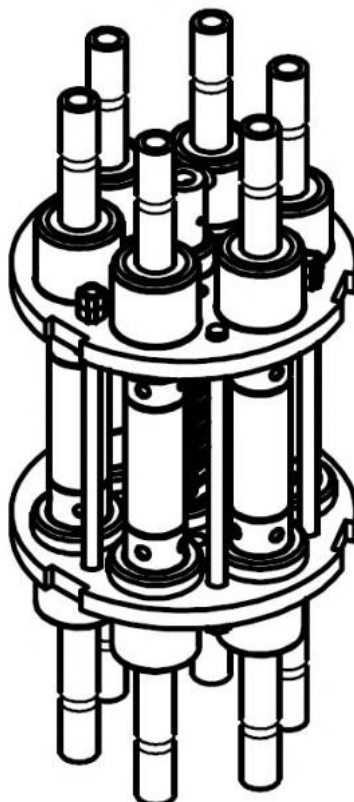
БПГ.209.059 ГЧ						Переключатель П-35/720		Габаритный чертеж	
Изм.	Исполн.	Провер.	Дата	Лист	Масса	Максимум	Лист	Масса	Максимум
1				1	-	1:2			
Исполн.	Собрано	Провер.	Дата	Лист	Масса	Максимум			
Исполн.	Собрано	Провер.	Дата	Лист	Масса	Максимум			

**ПЕРЕКЛЮЧАТЕЛЬ ПБВ 35 КВ 720 А ВЕРТИКАЛЬНОЙ УСТАНОВКИ  
ОДНОФАЗНЫЙ ТИПА П-35/720 С НЕРАЗЪЕМНЫМ СОЕДИНЕНИЕМ С  
ОТВЕТВЛЕНИЯМИ**

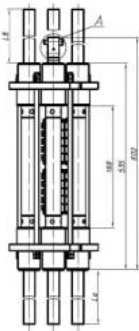
**Таблица соответствия размеров и масс переключателей переключателям  
производства ООО «Тольяттинский трансформатор»**

Обозначение	Обозначение на заводе в Тольятти	Соответствие	
		Размеров	Масс
6ПГ.209.059	ВЕИЮ.674254.004-02	+	+
6ПГ.209.059-01	ВЕИЮ.674254.004-03	+	+
6ПГ.209.059-02	ВЕИЮ.674254.004-04	+	+
6ПГ.209.059-03	ВЕИЮ.674254.004-06	+	+
6ПГ.209.059-04	ВЕИЮ.674254.004-07	+	+
6ПГ.209.059-05	ВЕИЮ.674254.004-08	+	+
6ПГ.209.059-06	ВЕИЮ.674254.004-09	+	+
6ПГ.209.059-07	ВЕИЮ.674254.004-11	+	+
6ПГ.209.059-08	ВЕИЮ.674254.004-18	+	+
6ПГ.209.059-09	ВЕИЮ.674254.004-19	+	+
6ПГ.209.059-10	ВЕИЮ.674254.004-02	+	-
6ПГ.209.059-11	ВЕИЮ.674254.004-03	+	-
6ПГ.209.059-12	ВЕИЮ.674254.004-04	+	-
6ПГ.209.059-13	ВЕИЮ.674254.004-06	+	-
6ПГ.209.059-14	ВЕИЮ.674254.004-07	+	-
6ПГ.209.059-15	ВЕИЮ.674254.004-08	+	-
6ПГ.209.059-16	ВЕИЮ.674254.004-09	+	-
6ПГ.209.059-17	ВЕИЮ.674254.004-11	+	-
6ПГ.209.059-18	ВЕИЮ.674254.004-18	+	-
6ПГ.209.059-19	ВЕИЮ.674254.004-19	+	-

*Изометрия (1:5)*



**ПЕРЕКЛЮЧАТЕЛЬ ПБВ 35 КВ 1200 А ВЕРТИКАЛЬНОЙ УСТАНОВКИ  
ОДНОФАЗНЫЙ ТИПА П-35/1200 С НЕРАЗЪЕМНЫМ СОЕДИНЕНИЕМ С  
ОТВЕТВЛЕНИЯМИ**



Обозначение	Lа, м						Lб, м						Провод	Масса*, кг
	1	2	3	4	5	6	1	2	3	4	5	6		
6ПГ.209.061	2,0	1,2	1,1	2,5	2,2	1,7	-	-	-	-	-	-	ПБ0Т-6 240-4	64
6ПГ.209.061-01	0,4	0,4	0,4	0,4	0,4	0,4	0,4	0,4	0,4	0,4	0,4	0,4	ПБ0Т-3 400-4	65
6ПГ.209.061-02	1,8	1,65	2,0	1,7	2,0	1,65	1,6	1,65	1,65	1,5	1,65	1,65	ПБ0Т 3 185-4	82
6ПГ.209.061-03	2,1	1,65	2,25	1,65	2,25	1,65	2,25	2,25	2,28	2,1	2,28	2,25	ПБ0Т-3 185-4	92
6ПГ.209.061-04	0,86	0,99	0,99	0,91	0,91	0,86	1,17	1,3	1,3	1,22	1,22	1,17	ПБ0Т-6 95-4	51
6ПГ.209.061-05	0,85	1,1	1,1	1,0	1,0	0,85	1,1	1,35	1,35	1,25	1,25	1,1	ПБ0Т-6 95-4	51
6ПГ.209.061-06	0,8	0,75	0,8	0,75	0,8	0,8	0,75	0,8	0,75	0,8	0,8	0,8	ПБ0Т-6 300-4	64

НЛ 190'602'119

Изометрия

A (1:2)

Обозначение	Lа, м						Lб, м						Провод	Масса*, кг
	1	2	3	4	5	6	1	2	3	4	5	6		
6ПГ.209.061	2,0	1,2	1,1	2,5	2,2	1,7	-	-	-	-	-	-	ПБ0Т-6 240-4	64
6ПГ.209.061-01	0,4	0,4	0,4	0,4	0,4	0,4	0,4	0,4	0,4	0,4	0,4	0,4	ПБ0Т-3 400-4	65
6ПГ.209.061-02	1,8	1,65	2,0	1,7	2,0	1,65	1,6	1,65	1,65	1,5	1,65	1,65	ПБ0Т 3 185-4	82
6ПГ.209.061-03	2,1	1,65	2,25	1,65	2,25	1,65	2,25	2,25	2,28	2,1	2,28	2,25	ПБ0Т-3 185-4	92
6ПГ.209.061-04	0,86	0,99	0,99	0,91	0,91	0,86	1,17	1,3	1,3	1,22	1,22	1,17	ПБ0Т-6 95-4	51
6ПГ.209.061-05	0,85	1,1	1,1	1,0	1,0	0,85	1,1	1,35	1,35	1,25	1,25	1,1	ПБ0Т-6 95-4	51
6ПГ.209.061-06	0,8	0,75	0,8	0,75	0,8	0,8	0,75	0,8	0,75	0,8	0,8	0,8	ПБ0Т-6 300-4	64

1. Размеры для справок  
2. \*Масса может меняться в зависимости от конфигурации деталировки переключателя

6ПГ.209.061 ГЧ

Переключатель П-35/1200-6  
Габаритный чертеж

Лист - 1 из 1

Формат А4

**Таблица соответствия размеров и масс переключателей переключателям  
производства ООО «Тольяттинский трансформатор»**

Обозначение	Обозначение на заводе в Тольятти	Соответствие	
		Размеров	Масс
6ПГ.209.061	ВЕИЮ.674254.004-01	+	+
6ПГ.209.061-01	ВЕИЮ.674254.004-15	+	+
6ПГ.209.061-02	ВЕИЮ.674254.004-16	+	+
6ПГ.209.061-03	ВЕИЮ.674254.004-17	+	+
6ПГ.209.061-04	ВЕИЮ.674254.004-20	+	+
6ПГ.209.061-05	ВЕИЮ.674254.004-21	+	+
6ПГ.209.061-06	ВЕИЮ.674254.004-23	+	+

# ПРИВОД ПБВ ПРЯМОЙ

6ПГ.762.036 ГЧ

Рис. 1

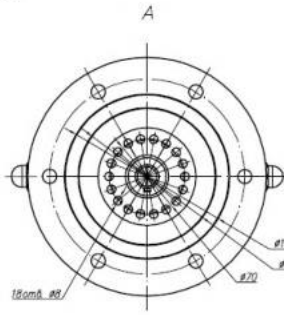
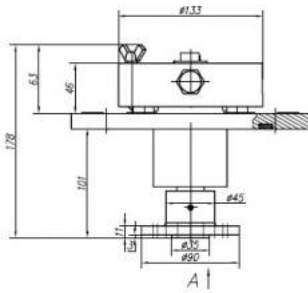


Рис. 2  
Остальное см. рис. 1

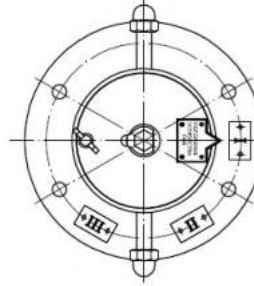
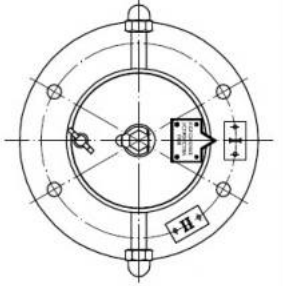
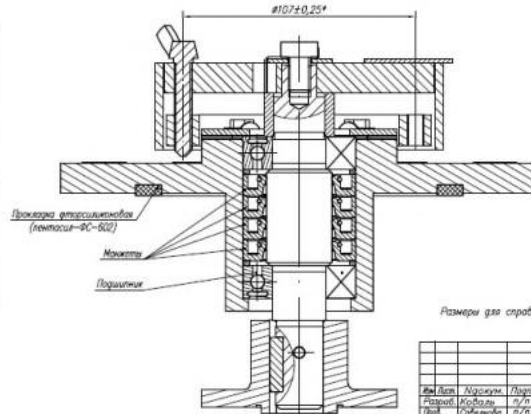


Рис. 3  
Остальное см. рис. 1



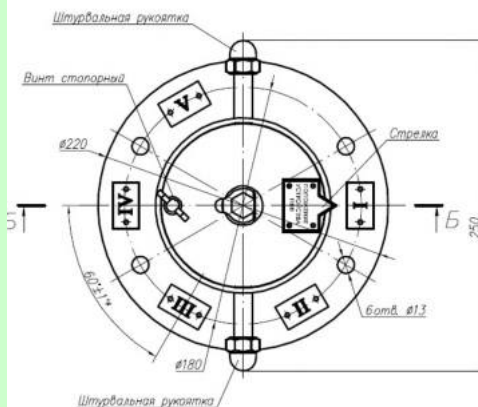
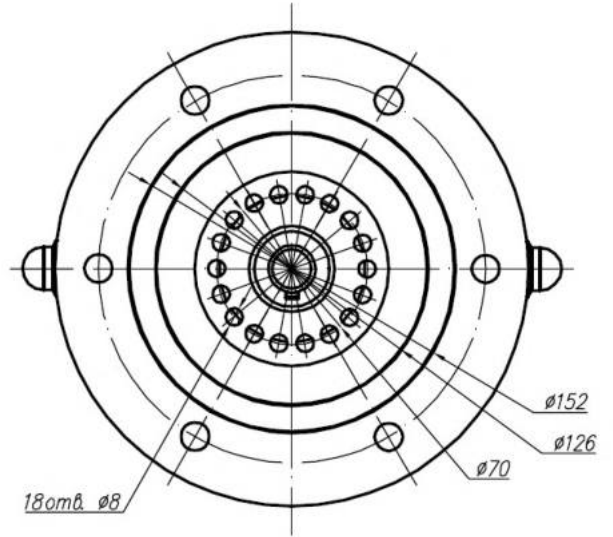
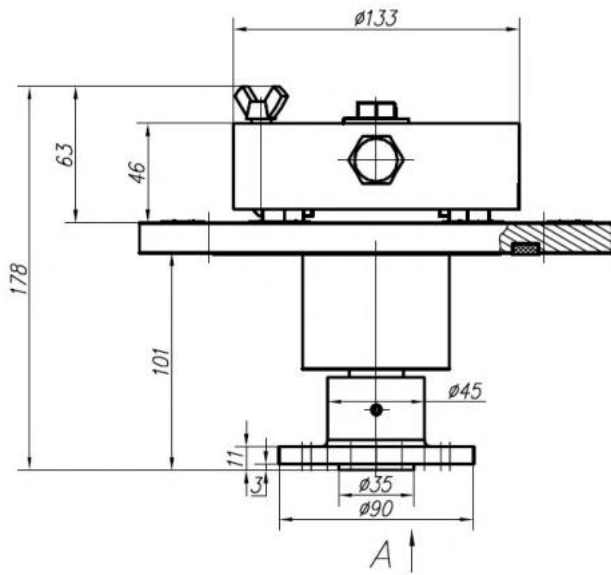
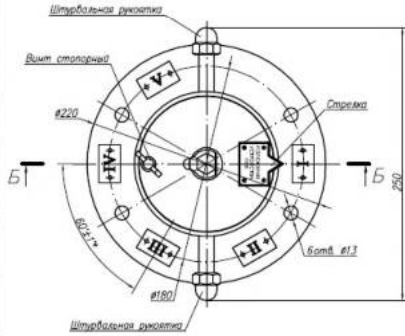
Б-Б (1:1)



Обозначение	Рис.
6ПГ.762.036	1
6ПГ.762.036-01	2
6ПГ.762.036-02	3

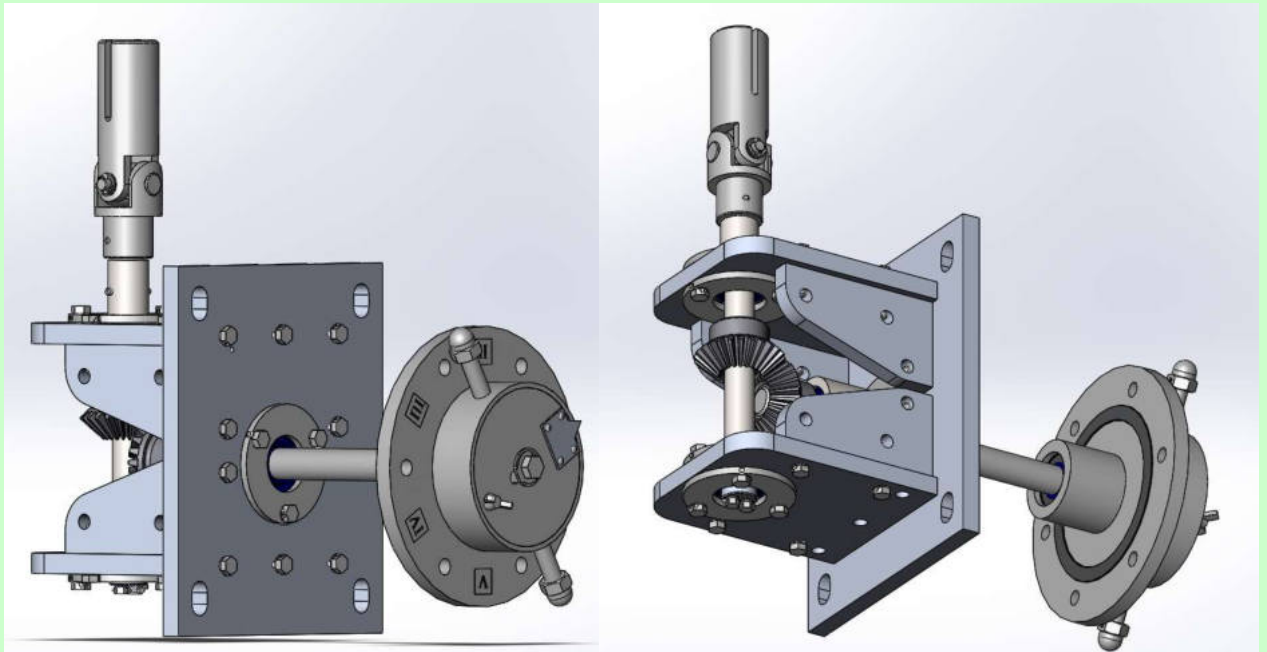
Размеры для справок

6ПГ.762.036 ГЧ				Лист	Масса	Масштаб
Изм.	Дата	Исполн.	Провер.			
Разработ.	Коробов	А/Н	В/Н			
Констр.	Сидельков	А/Н	В/Н			
Инж.	Жу					
Провер.						
МШ	Викторов	А/Н	В/Н			
Копировать						
Привод ПР-5				Лист	Масса	Масштаб
Габаритный чертеж				1	0,1	1:2
				Лист	Листов	1

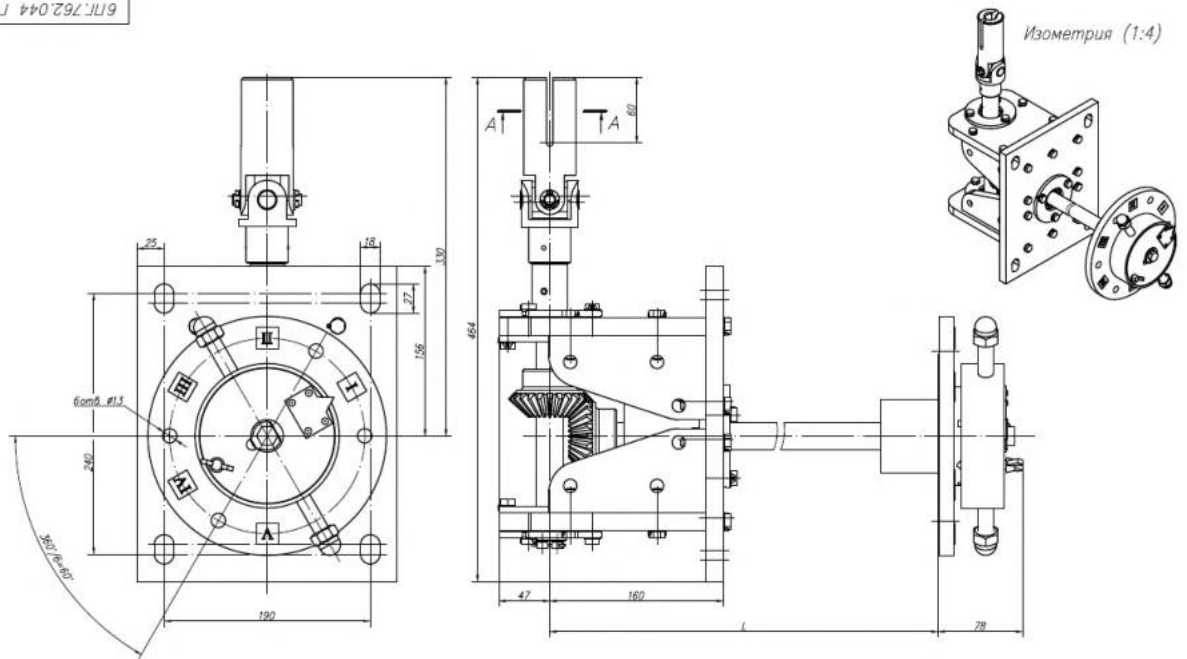




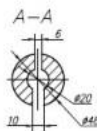
# ПРИВОД ПБВ УГЛОВОЙ



6ПГ.762.044 ГЧ



Обозначение	L, мм	Исполнение	Масса, кг
6ПГ.762.044	358	УХЛП	25
6ПГ.762.044-01	293	УХЛП	24
6ПГ.762.044-03	598	УХЛП	27
6ПГ.762.044-04	373	УХЛП	25
6ПГ.762.044-05	340	УХЛП	25
6ПГ.762.044-06	413	УХЛП	26



Размеры для справок

6ПГ.762.044 ГЧ				Лист	Масса	Масштаб
Привод ПБВ угловой				1		1:2
Габаритный чертеж				1		
Исполн.	Проверк.	Дизайн	Деталь	Лист	Масса	Масштаб
Разработ.	Контроль	Н/н	Н/н	Копия		
Проект	Соблюдать	Н/н	Н/н	Лист		
Исполн.	Н/н	Н/н	Н/н	Лист		
Проверк.	Н/н	Н/н	Н/н	Лист		
Деталь	Н/н	Н/н	Н/н	Лист		
Исполн.	Н/н	Н/н	Н/н	Лист		
Проверк.	Н/н	Н/н	Н/н	Лист		

Таблица соответствия приводам ООО «Тольяттинский трансформатор»

Чертеж 6ПГ.762.044-..	Чертеж ООО«ТТ»
6ПГ.762.044	ВЕИЮ.303413.001-00.00
6ПГ.762.044-01	ВЕИЮ.303413.001-01.00
6ПГ.762.044-03	ВЕИЮ.303413.001-03.00
6ПГ.762.044-04	ВЕИЮ.303413.001-04.00
6ПГ.762.044-05	ВЕИЮ.303413.001-05.00
6ПГ.762.044-06	ВЕИЮ.303413.001-06.00

## ВАЛЫ ПРИВОДА ПБВ

Рисунок 1

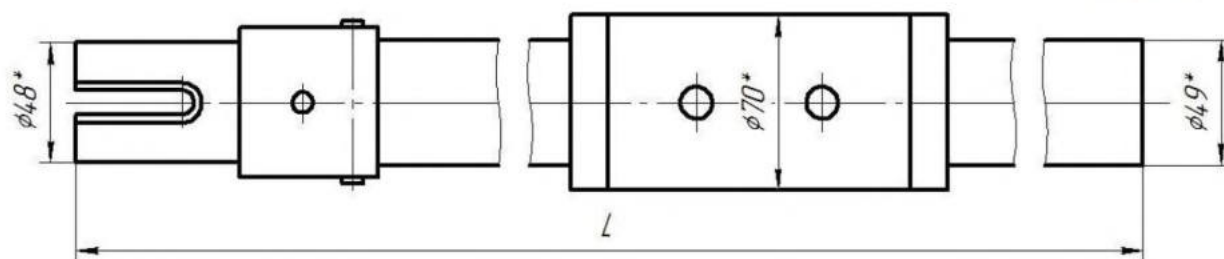
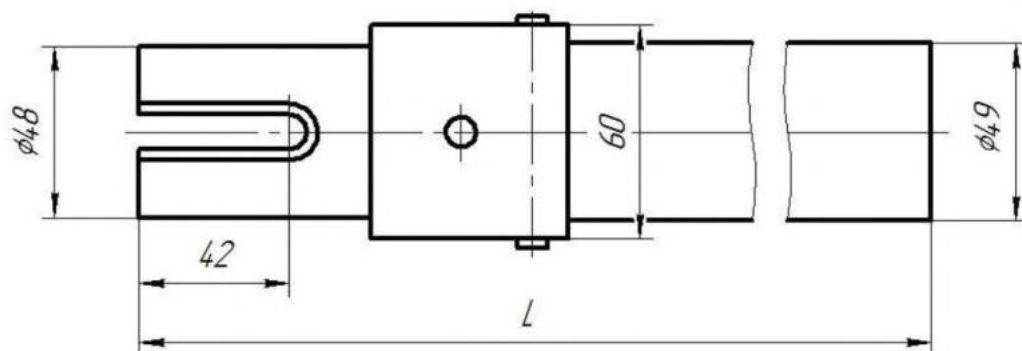
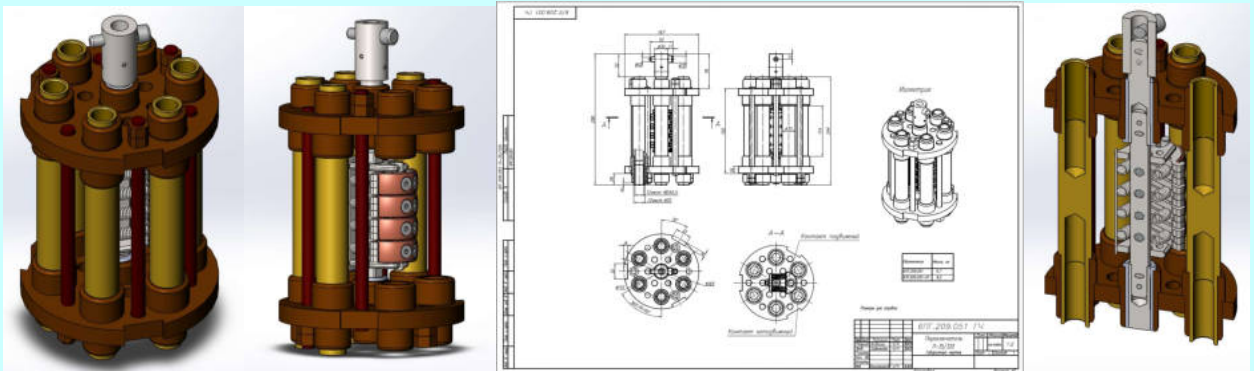


Рисунок 2



**Таблица размеров и соответствия валам ООО  
«Тольяттинский трансформатор»**

Чертеж 5ПГ.897.99.....	Рисунок	L, мм	Масса, кг	Чертеж ООО«ТТ»
5ПГ.897.992	1	1500	3,2	ВЕИЮ.303712.003
5ПГ.897.992-01		1400	3,0	ВЕИЮ.303712.003-01
5ПГ.897.992-02		2000	4,1	ВЕИЮ.303712.003-02
5ПГ.897.992-03		1600	3,4	ВЕИЮ.303712.003-03
5ПГ.897.992-04		1130	2,5	ВЕИЮ.303712.003-04
5ПГ.897.992-05		1935	3,9	ВЕИЮ.303712.003-05
5ПГ.897.993	2	829	1,8	ВЕИЮ.303712.004
5ПГ.897.993-01		450	1,3	ВЕИЮ.303712.004-01
5ПГ.897.993-02		980	2	ВЕИЮ.303712.004-02
5ПГ.897.993-03		225	1	ВЕИЮ.303712.004-03
5ПГ.897.993-04		785	1,8	ВЕИЮ.303712.004-04



**ООО «ПРОМЭЛЕКТРОИНЖИНИРИНГ»**

РФ, Екатеринбург, E-mail: [transfor@olympus.ru](mailto:transfor@olympus.ru) ,

т. 89122455514, т.89122022581, технический директор

Виноградов Андрей Владимирович,

Адрес офиса и производства: 620017, г. Екатеринбург,

ул. Фронтových бригад, 18, корп.2, оф. 313

Таблица размеров в соответствии с нормой ГОСТ  
— Типовый стандарт трансформаторов

Число витков	Диаметр	Высота	Масса, кг	Число ГОСТов
1000	100	100	100	100
1000	150	150	150	150
1000	200	200	200	200
1000	250	250	250	250
1000	300	300	300	300
1000	350	350	350	350
1000	400	400	400	400
1000	450	450	450	450
1000	500	500	500	500
1000	550	550	550	550
1000	600	600	600	600
1000	650	650	650	650
1000	700	700	700	700
1000	750	750	750	750
1000	800	800	800	800
1000	850	850	850	850
1000	900	900	900	900
1000	950	950	950	950
1000	1000	1000	1000	1000

